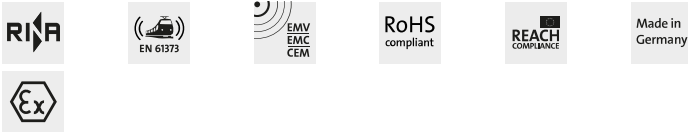


EMV Schirmklammern für 10 × 3 mm Sammelschiene, rastbar

mit oder ohne integrierte Zugentlastung



EMV Schirmklammern werden überall dort eingesetzt, wo der Schirm einzelner Leitungen mit dem Massepotenzial verbunden werden muss. Die Schirmklammern ermöglichen eine sichere und einfache Abschirmung von Leitungen.

Versionen mit Zugentlastung: Die Leitung selbst wird gemäß DIN EN 62444 mittels Kabelbinder über den Kabelaußenmantel zugentlastet. Ebenfalls sind Varianten mit zweifacher Zugentlastung erhältlich (gemäß PROFINET Montagerichtlinien).

Die Klemmbereiche der Klammervariante MSKL sind, bedingt durch ihre spezielle Geometrie, sehr groß, die Baubreite und -höhe sind vergleichsweise gering (Bsp. MSKL 3-12 mit eingelegetem 12 mm Leitungsschirm: Breite 26.25 mm).

Durch das extrem schmale Design der PFS|SCL ist eine optimale Platznutzung gewährleistet. Besonders geeignet für Anwendungen, bei denen mehrere Leitungen sehr eng nebeneinander verlegt werden müssen.

Die Montage erfolgt durch werkzeugfreies Aufrasten auf der 10 × 3 mm Sammelschiene.

Technische Daten

Material	Schirmklammer: Federstahl, verzinkt Schnappfuß: Federstahl Schirmklemme: Stahl, galvanisch verzinkt
Eigenschaften	vibrationssicher
Montageart	Rasten

Vorteile

- Teils integrierte Möglichkeit der Zugentlastung
- Optimale Kontaktierung des Kabelschirms
- Schirmkontaktierung und Zugentlastung voneinander getrennt
- Schnelle werkzeuglose Montage
- Ständiger und konstanter Druck auf dem Kabelschirm - Nachstellen des Federdrucks entfällt
- Platzersparnis durch optimierte Anordnung
- Vibrationssicher, wartungsfrei
- Integrierte Möglichkeit der 2-fachen Zugentlastung (gemäß PROFINET Montagerichtlinien)

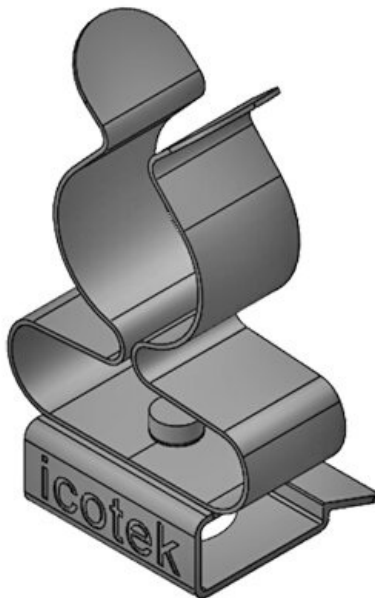
Produktvarianten & Größen

PF|MSKL 3-12



Art.-Nr.	37714	Min.	3 mm
EAN	4251269336	Schirmdurchm.	
	683	Max.	12 mm
Verpackungseinheit	10	Schirmdurchm.	
Anzahl Schirmklammer	1	Länge	15,2 mm
Typ	MSKL	Zugentlastung	Nein
Schirmklammer		(EN 62444)	
Für max. Anzahl Leitungen	1	Breite	14 mm
Schirmdurchmesser	3 - 12 mm	Höhe	26,3 mm

PF|MSKL 8-18



Art.-Nr.	37715	Min.	8 mm
EAN	4251269336	Schirmdurchm.	
	690	Max.	18 mm
Verpackungseinheit	10	Schirmdurchm.	
Anzahl	1	Länge	15,2 mm
Schirmklammer		Zugentlastung	Nein
		(EN 62444)	
Typ	MSKL	Breite	20 mm
Schirmklammer		Höhe	32,5 mm
Für max. Anzahl Leitungen	1		
Schirmdurchmesser	8 - 18 mm		

PF|SKL 1.5-3



Art.-Nr.	37710.1	Min.	1,5 mm
EAN	4251269336	Schirmdurchm.	
	584	Max.	3 mm
Verpackungseinheit	10	Schirmdurchm.	
Anzahl	1	Länge	15,2 mm
Schirmklammer		Zugentlastung	Nein
		(EN 62444)	
Typ	SKL	Breite	14 mm
Schirmklammer		Höhe	18,6 mm
Für max. Anzahl Leitungen	1		
Schirmdurchmesser	1,5 - 3 mm		

PF|SKL 3-6



Art.-Nr.	37710.2	Min.	3 mm
EAN	4251269336	Schirmdurchm.	
	591	Max.	6 mm
Verpackungseinheit	10	Schirmdurchm.	
Anzahl	1	Länge	15,2 mm
Schirmklammer		Zugentlastung	Nein
		(EN 62444)	
Typ	SKL	Breite	14 mm
Schirmklammer		Höhe	19,2 mm
Für max. Anzahl Leitungen	1		
Schirmdurchmesser	3 - 6 mm		

PF|SKL 6-8



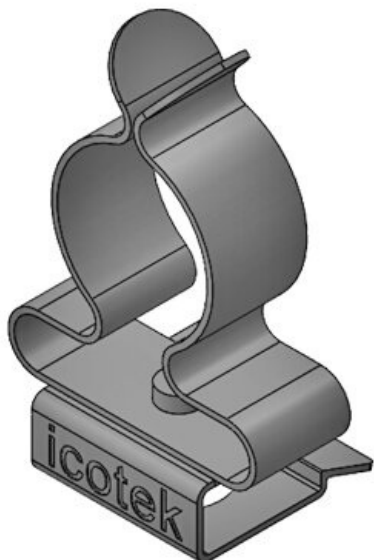
Art.-Nr.	37710.3	Min.	6 mm
EAN	4251269336	Schirmdurchm.	
	607	Max.	8 mm
Verpackungseinheit	10	Schirmdurchm.	
Anzahl	1	Länge	15,2 mm
Schirmklammer		Zugentlastung	Nein
		(EN 62444)	
Typ	SKL	Breite	14 mm
Schirmklammer		Höhe	21 mm
Für max. Anzahl Leitungen	1		
Schirmdurchmesser	6 - 8 mm		

PF|SKL 8-11



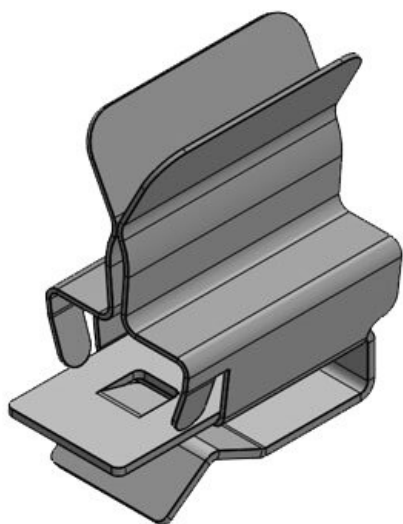
Art.-Nr.	37710.4	Min.	8 mm
EAN	4251269336	Schirmdurchm.	
	614	Max.	11 mm
Verpackungseinheit	10	Schirmdurchm.	
Anzahl	1	Länge	15,2 mm
Schirmklammer		Zugentlastung	Nein
		(EN 62444)	
Typ	SKL	Breite	14 mm
Schirmklammer		Höhe	25,7 mm
Für max. Anzahl Leitungen	1		
Schirmdurchmesser	8 - 11 mm		

PF|SKL 11-17



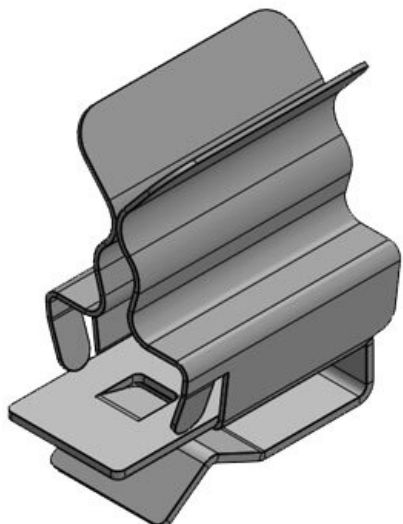
Art.-Nr.	37710.5	Min.	11 mm
EAN	4251269336	Schirmdurchm.	
	621	Max.	17 mm
Verpackungseinheit	10	Schirmdurchm.	
Anzahl	1	Länge	15,2 mm
Schirmklammer		Zugentlastung	Nein
		(EN 62444)	
Typ	SKL	Breite	21 mm
Schirmklammer		Höhe	32,7 mm
Für max. Anzahl Leitungen	1		
Schirmdurchmesser	11 - 17 mm		

PFS|SCL 1.5-3



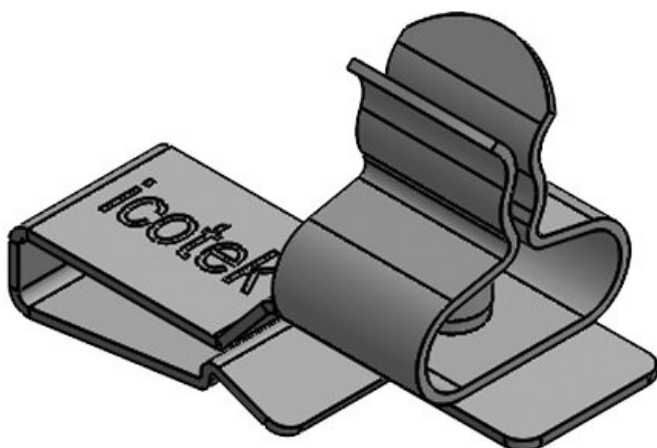
Art.-Nr.	36611	Min.	1,5 mm
EAN	4251269319	Schirmdurchm.	
	037	Max.	3 mm
Verpackungseinheit	10	Schirmdurchm.	
Anzahl	1	Länge	18,9 mm
Schirmklammer		Zugentlastung	Nein
		(EN 62444)	
Typ	SCL	Breite	10 mm
Schirmklammer		Höhe	21,2 mm
Für max. Anzahl Leitungen	1		
Schirmdurchmesser	1,5 - 3 mm		

PFS|SCL 3-6



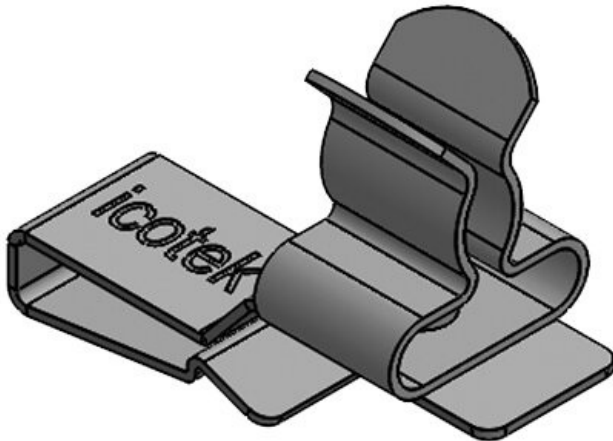
Art.-Nr.	36612	Min.	3 mm
EAN	4251269319	Schirmdurchm.	
	044	Max.	6 mm
Verpackungseinheit	10	Schirmdurchm.	
Anzahl	1	Länge	18,9 mm
Schirmklammer		Zugentlastung	Nein
		(EN 62444)	
Typ	SCL	Breite	10 mm
Schirmklammer		Höhe	21,2 mm
Für max. Anzahl Leitungen	1		
Schirmdurchmesser	3 - 6 mm		

PFS|SKL 1.5-3



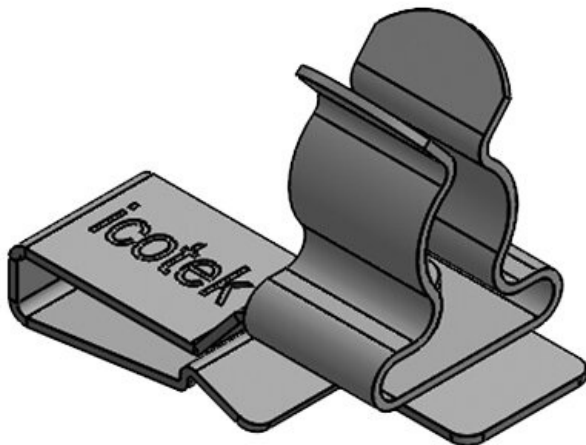
Art.-Nr.	36786.1	Min.	1,5 mm
EAN	4251269304	Schirmdurchm.	
	309	Max.	3 mm
Verpackungseinheit	10	Schirmdurchm.	
Anzahl	1	Länge	28,5 mm
Schirmklammer		Zugentlastung	Nein
		(EN 62444)	
Typ	SKL	Breite	12 mm
Schirmklammer		Höhe	20,4 mm
		Aufbauhöhe	12,9 mm
Für max. Anzahl Leitungen	1		
Schirmdurchmesser	1,5 - 3 mm		

PFS|SKL 3-6



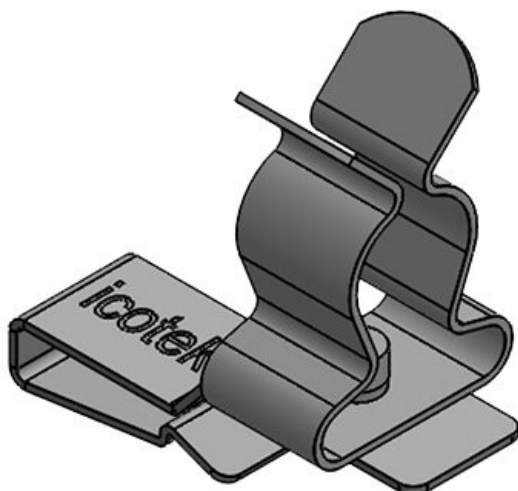
Art.-Nr.	36786.2	Min.	3 mm
EAN	4251269304	Schirmdurchm.	
	316	Max.	6 mm
Verpackungseinheit	10	Schirmdurchm.	
Anzahl Schirmklammer	1	Länge	28,5 mm
Typ	SKL	Zugentlastung	Nein
Schirmklammer		(EN 62444)	
		Breite	12 mm
Für max. Anzahl Leitungen	1	Höhe	21 mm
Schirmdurchmesser	3 - 6 mm	Aufbauhöhe	13,5 mm

PFS|SKL 6-8



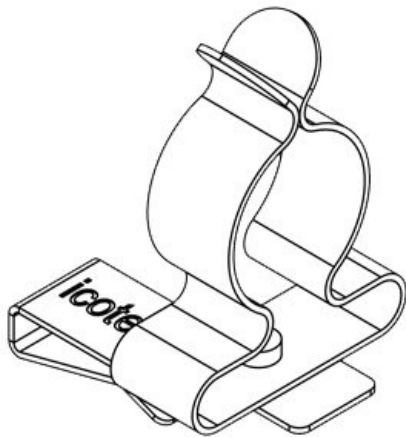
Art.-Nr.	36786.3	Min.	6 mm
EAN	4251269304	Schirmdurchm.	
	323	Max.	8 mm
Verpackungseinheit	10	Schirmdurchm.	
Anzahl Schirmklammer	1	Länge	28,5 mm
Typ	SKL	Zugentlastung	Nein
Schirmklammer		(EN 62444)	
		Breite	12 mm
Für max. Anzahl Leitungen	1	Höhe	22,5 mm
Schirmdurchmesser	6 - 8 mm	Aufbauhöhe	15 mm

PFS|SKL 8-11



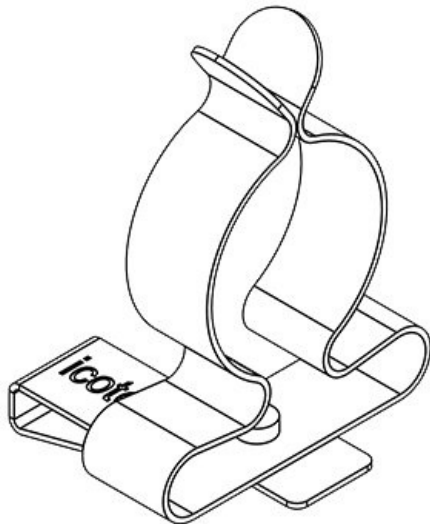
Art.-Nr.	36786.4	Min.	8 mm
EAN	4251269304	Schirmdurchm.	
	330	Max.	11 mm
Verpackungseinheit	10	Schirmdurchm.	
Anzahl Schirmklammer	1	Länge	28,5 mm
Typ	SKL	Zugentlastung	Nein
Schirmklammer		(EN 62444)	
		Breite	12 mm
Für max. Anzahl Leitungen	1	Höhe	27,5 mm
Schirmdurchmesser	8 - 11 mm	Aufbauhöhe	20 mm

PFS|SKL 11-17



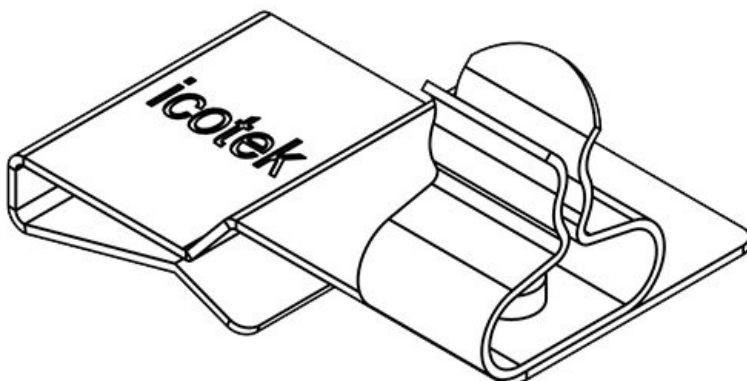
Art.-Nr.	36786.5	Min.	11 mm
EAN	4251269304	Schirmdurchm.	
	347	Max.	17 mm
Verpackungseinheit	10	Schirmdurchm.	
Anzahl	1	Länge	28,5 mm
Schirmklammer		Zugentlastung	Nein
		(EN 62444)	
Typ	SKL	Breite	21 mm
Schirmklammer		Höhe	34,2 mm
		Aufbauhöhe	26,7 mm
Für max. Anzahl Leitungen	1		
Schirmdurchmesser	11 - 17 mm		

PFS|SKL 17-22



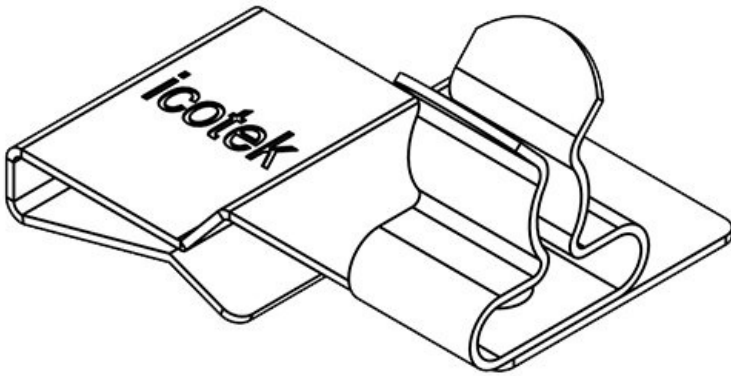
Art.-Nr.	36786.6	Min.	17 mm
EAN	4251269304	Schirmdurchm.	
	354	Max.	22 mm
Verpackungseinheit	10	Schirmdurchm.	
Anzahl	1	Länge	28,5 mm
Schirmklammer		Zugentlastung	Nein
		(EN 62444)	
Typ	SKL	Breite	26 mm
Schirmklammer		Höhe	41,7 mm
		Aufbauhöhe	34,2 mm
Für max. Anzahl Leitungen	1		
Schirmdurchmesser	17 - 22 mm		

PFS2|SKL 01



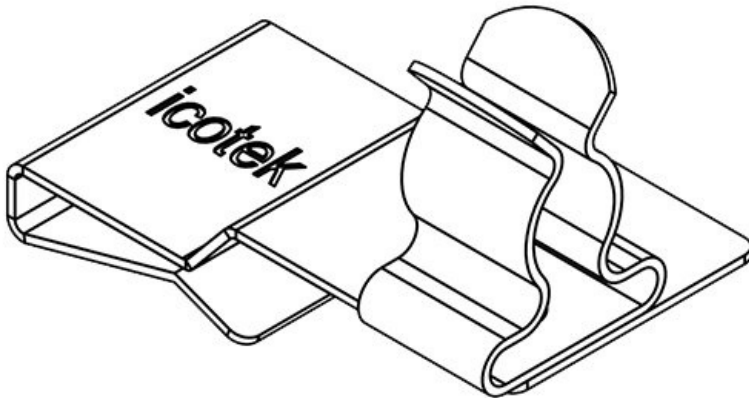
Art.-Nr.	36788.01	Länge	32,5 mm
EAN	4251269304	Min.	1,5 mm
	408	Schirmdurchm.	
Verpackungseinheit	10	Pos. 2	
Anzahl	1	Max.	3 mm
Schirmklammer		Schirmdurchm.	
		Pos. 2	
Typ	SKL	Zugentlastung	Nein
Schirmklammer		(EN 62444)	
		Breite	18 mm
Für max. Anzahl Leitungen	1	Höhe	20,4 mm
Schirmdurchmesser	1,5 - 3 mm	Aufbauhöhe	12,9 mm

PFS2|SKL 02



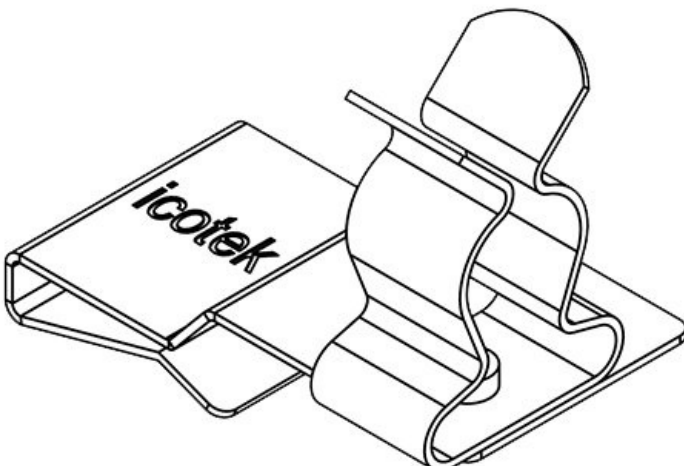
Art.-Nr.	36788.02	Länge	32,5 mm
EAN	4251269304	Min.	3 mm
	415	Schirmdurchm.	
Verpackungseinheit	10	Pos. 2	
		Max.	6 mm
Anzahl Schirmklammer	1	Schirmdurchm.	
		Pos. 2	
Typ	SKL	Zugentlastung	Nein
		(EN 62444)	
Schirmklammer		Breite	18 mm
		Höhe	21 mm
Für max. Anzahl Leitungen	1	Aufbauhöhe	13,5 mm
Schirmdurchmesser	- 3 - 6 mm		

PFS2|SKL 03



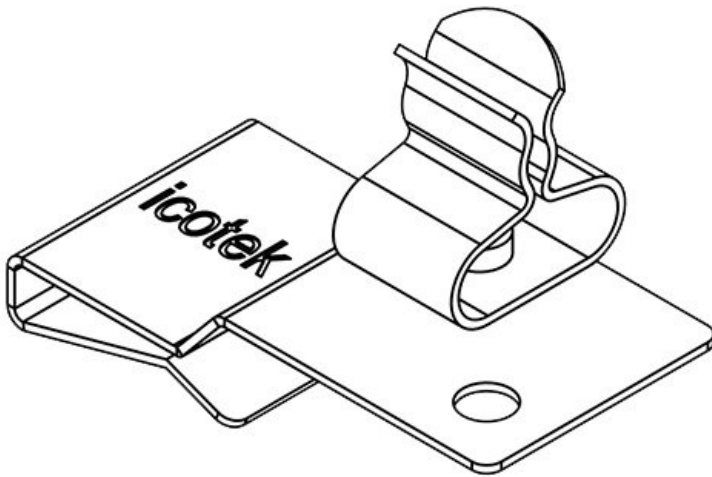
Art.-Nr.	36788.03	Länge	32,5 mm
EAN	4251269304	Min.	6 mm
	422	Schirmdurchm.	
Verpackungseinheit	10	Pos. 2	
		Max.	8 mm
Anzahl Schirmklammer	1	Schirmdurchm.	
		Pos. 2	
Typ	SKL	Zugentlastung	Nein
		(EN 62444)	
Schirmklammer		Breite	18 mm
		Höhe	22,5 mm
Für max. Anzahl Leitungen	1	Aufbauhöhe	15 mm
Schirmdurchmesser	- 6 - 8 mm		

PFS2|SKL 04



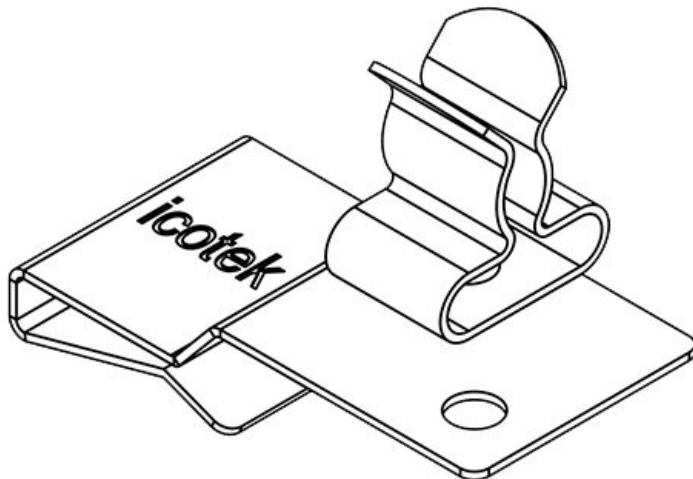
Art.-Nr.	36788.04	Länge	32,5 mm
EAN	4251269304	Min.	8 mm
	439	Schirmdurchm.	
Verpackungseinheit	10	Pos. 2	
		Max.	11 mm
Anzahl Schirmklammer	1	Schirmdurchm.	
		Pos. 2	
Typ	SKL	Zugentlastung	Nein
		(EN 62444)	
Schirmklammer		Breite	18 mm
		Höhe	27,5 mm
Für max. Anzahl Leitungen	1	Aufbauhöhe	20 mm
Schirmdurchmesser	- 8 - 11 mm		

PFS2|SKL 10



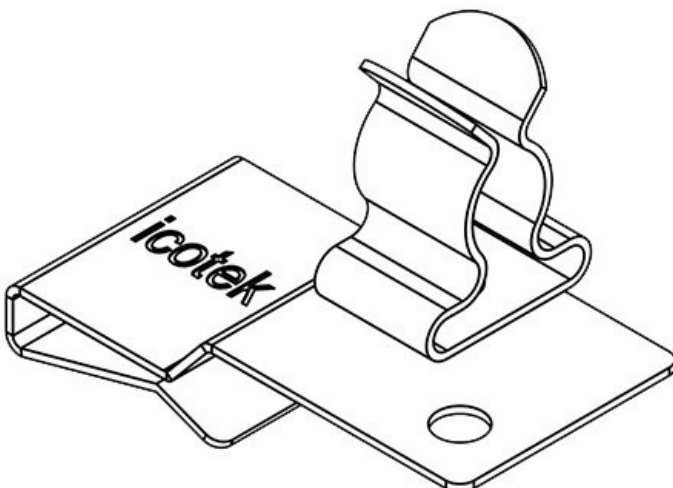
Art.-Nr.	36788.10	Min.	1,5 mm
EAN	4251269304	Schirmdurchm.	
	446	Pos. 1	
Verpackungseinheit	10	Max.	3 mm
Anzahl	1	Schirmdurchm.	
Schirmklammer		Pos. 1	
Typ	SKL	Länge	32,5 mm
Schirmklammer		Zugentlastung	Nein
		(EN 62444)	
Für max. Anzahl Leitungen	1	Breite	18 mm
Schirmdurchmesser	1,5 - 3 mm -	Höhe	20,4 mm
esser		Aufbauhöhe	12,9 mm

PFS2|SKL 20

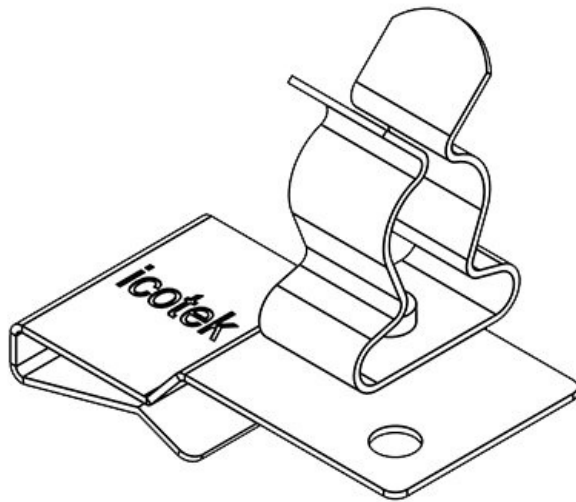


Art.-Nr.	36788.20	Min.	3 mm
EAN	4251269304	Schirmdurchm.	
	491	Pos. 1	
Verpackungseinheit	10	Max.	6 mm
Anzahl	1	Schirmdurchm.	
Schirmklammer		Pos. 1	
Typ	SKL	Länge	32,5 mm
Schirmklammer		Zugentlastung	Nein
		(EN 62444)	
Für max. Anzahl Leitungen	1	Breite	18 mm
Schirmdurchmesser	3 - 6 mm -	Höhe	21 mm
esser		Aufbauhöhe	13,5 mm

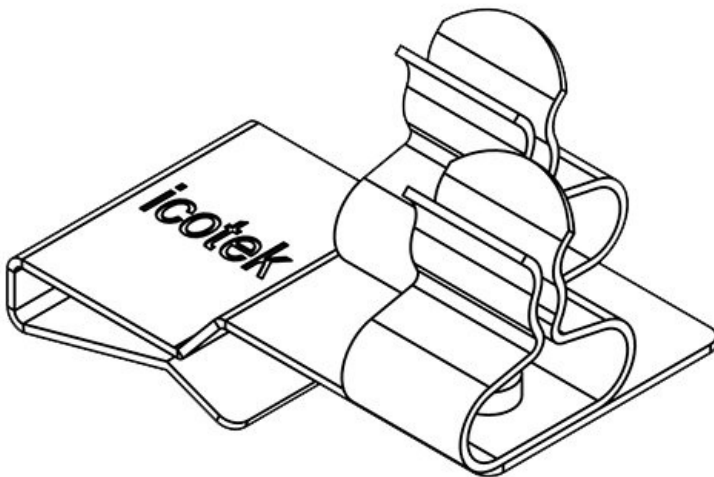
PFS2|SKL 30



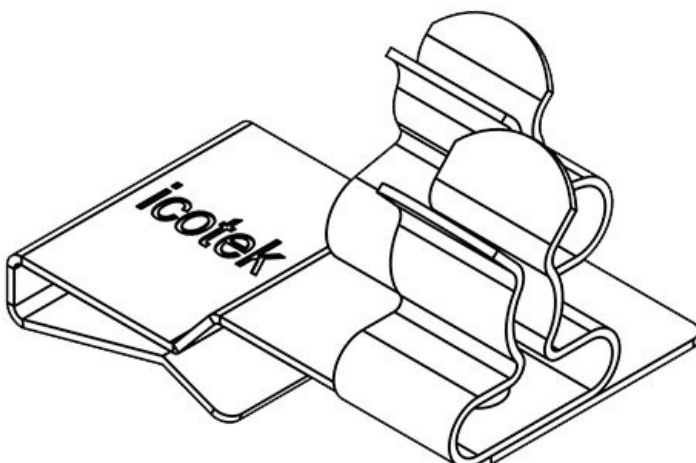
Art.-Nr.	36788.30	Min.	6 mm
EAN	4251269304	Schirmdurchm.	
	545	Pos. 1	
Verpackungseinheit	10	Max.	8 mm
Anzahl	1	Schirmdurchm.	
Schirmklammer		Pos. 1	
Typ	SKL	Länge	32,5 mm
Schirmklammer		Zugentlastung	Nein
		(EN 62444)	
Für max. Anzahl Leitungen	1	Breite	18 mm
Schirmdurchmesser	6 - 8 mm -	Höhe	22,5 mm
esser		Aufbauhöhe	15 mm



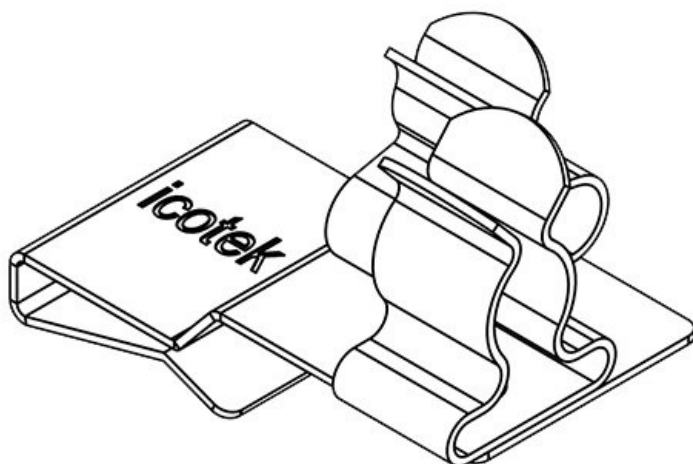
Art.-Nr.	36788.40	Min.	8 mm
EAN	4251269304	Schirmdurchm.	
	590	Pos. 1	
Verpackungseinheit	10	Max.	11 mm
Anzahl	1	Schirmdurchm.	
Schirmklammer		Pos. 1	
Typ	SKL	Länge	32,5 mm
Schirmklammer		Zugentlastung	Nein
Für max. Anzahl Leitungen	1	(EN 62444)	
Schirmdurchmesser	8 - 11 mm	Breite	18 mm
		Höhe	27,5 mm
		Aufbauhöhe	20 mm



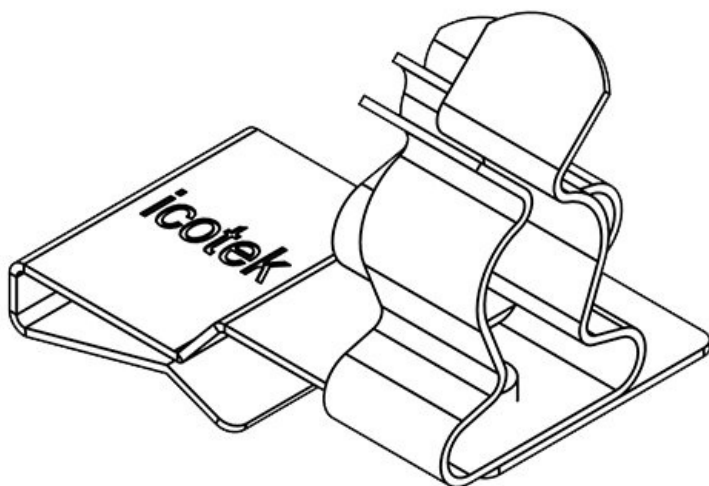
Art.-Nr.	36788.11	Min.	1,5 mm
EAN	4251269304	Schirmdurchm.	
	453	Pos. 1	
Verpackungseinheit	10	Max.	3 mm
Anzahl	2	Schirmdurchm.	
Schirmklammer		Pos. 1	
Typ	SKL	Länge	32,5 mm
Schirmklammer		Min.	1,5 mm
Für max. Anzahl Leitungen	2	Schirmdurchm.	
Schirmdurchmesser	1,5 - 3 mm	Pos. 2	
esser	1,5 - 3 mm	Max.	3 mm
		Schirmdurchm.	
		Pos. 2	
		Zugentlastung	Nein
		(EN 62444)	
		Breite	20 mm
		Höhe	20,4 mm
		Aufbauhöhe	12,9 mm



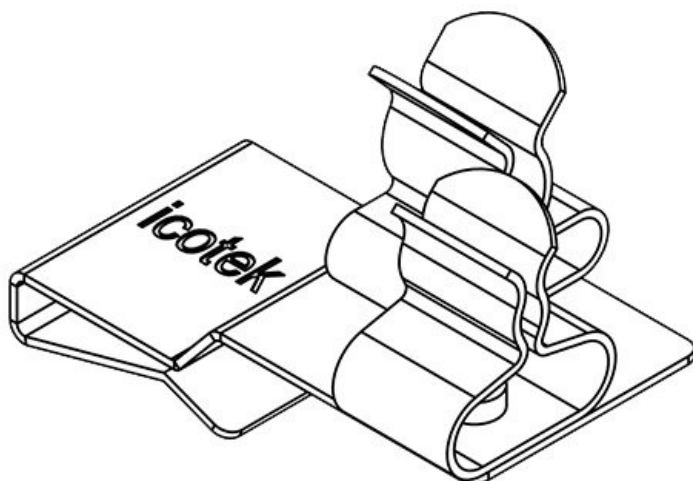
Art.-Nr.	36788.12	Min.	1,5 mm
EAN	4251269304	Schirmdurchm.	
	460	Pos. 1	
Verpackungseinheit	10	Max.	3 mm
Anzahl	2	Schirmdurchm.	
Schirmklammer		Pos. 1	
Typ	SKL	Länge	32,5 mm
Schirmklammer		Min.	3 mm
Für max. Anzahl Leitungen	2	Schirmdurchm.	
Schirmdurchmesser	1,5 - 3 mm	Pos. 2	
esser	3 - 6 mm	Max.	6 mm
		Schirmdurchm.	
		Pos. 2	
		Zugentlastung	Nein
		(EN 62444)	
		Breite	20 mm
		Höhe	21 mm
		Aufbauhöhe	13,5 mm



Art.-Nr.	36788.13	Min.	1,5 mm
EAN	4251269304	Schirmdurchm.	
	477	Pos. 1	
Verpackungseinheit	10	Max.	3 mm
Anzahl	2	Schirmdurchm.	
Schirmklammer		Pos. 1	
Typ	SKL	Länge	32,5 mm
Schirmklammer		Min.	6 mm
Für max. Anzahl Leitungen	2	Schirmdurchm.	
Schirmdurchmesser	1,5 - 3 mm	Pos. 2	
	6 - 8 mm	Max.	8 mm
		Schirmdurchm.	
		Pos. 2	
		Zugentlastung	Nein
		(EN 62444)	
		Breite	20 mm
		Höhe	22,5 mm
		Aufbauhöhe	15 mm

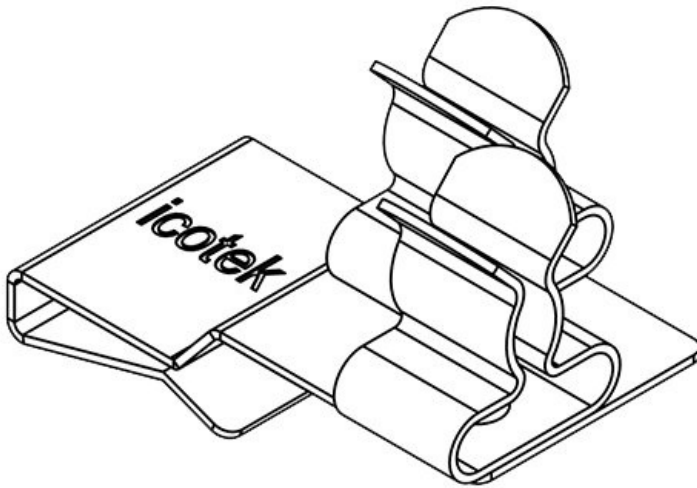


Art.-Nr.	36788.14	Min.	1,5 mm
EAN	4251269304	Schirmdurchm.	
	484	Pos. 1	
Verpackungseinheit	10	Max.	3 mm
Anzahl	2	Schirmdurchm.	
Schirmklammer		Pos. 1	
Typ	SKL	Länge	32,5 mm
Schirmklammer		Min.	8 mm
Für max. Anzahl Leitungen	2	Schirmdurchm.	
Schirmdurchmesser	1,5 - 3 mm	Pos. 2	
	8 - 11 mm	Max.	11 mm
		Schirmdurchm.	
		Pos. 2	
		Zugentlastung	Nein
		(EN 62444)	
		Breite	20 mm
		Höhe	27,5 mm
		Aufbauhöhe	20 mm



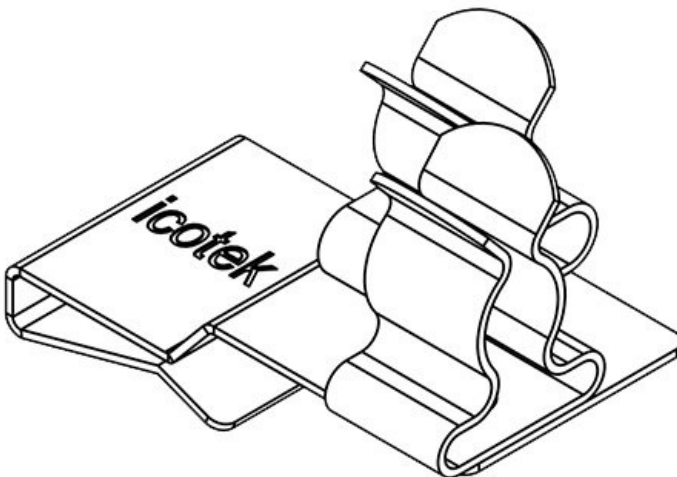
Art.-Nr.	36788.21	Min.	3 mm
EAN	4251269304	Schirmdurchm.	
	507	Pos. 1	
Verpackungseinheit	10	Max.	6 mm
Anzahl	2	Schirmdurchm.	
Schirmklammer		Pos. 1	
Typ	SKL	Länge	32,5 mm
Schirmklammer		Min.	1,5 mm
Für max. Anzahl Leitungen	2	Schirmdurchm.	
Schirmdurchmesser	3 - 6 mm	Pos. 2	
	1,5 - 3 mm	Max.	3 mm
		Schirmdurchm.	
		Pos. 2	
		Zugentlastung	Nein
		(EN 62444)	
		Breite	20 mm
		Höhe	21 mm
		Aufbauhöhe	13,5 mm

PFS2|SKL 22



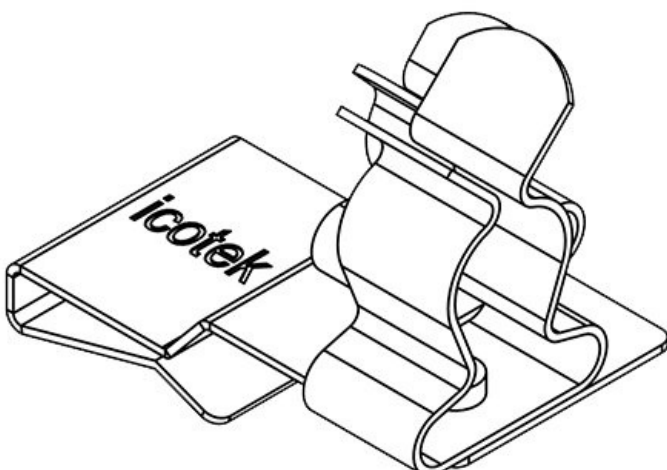
Art.-Nr.	36788.22	Min.	3 mm
EAN	4251269304	Schirmdurchm.	
	514	Pos. 1	
Verpackungseinheit	10	Max.	6 mm
Anzahl	2	Schirmdurchm.	
Schirmklammer		Pos. 1	
		Länge	32,5 mm
Typ	SKL	Min.	3 mm
Schirmklammer		Schirmdurchm.	
		Pos. 2	
Für max. Anzahl Leitungen	2	Max.	6 mm
Schirmdurchmesser	3 - 6 mm 3 -	Schirmdurchm.	
	6 mm	Pos. 2	
		Zugentlastung	Nein
		Breite	20 mm
		Höhe	21 mm
		Aufbauhöhe	13,5 mm

PFS2|SKL 23



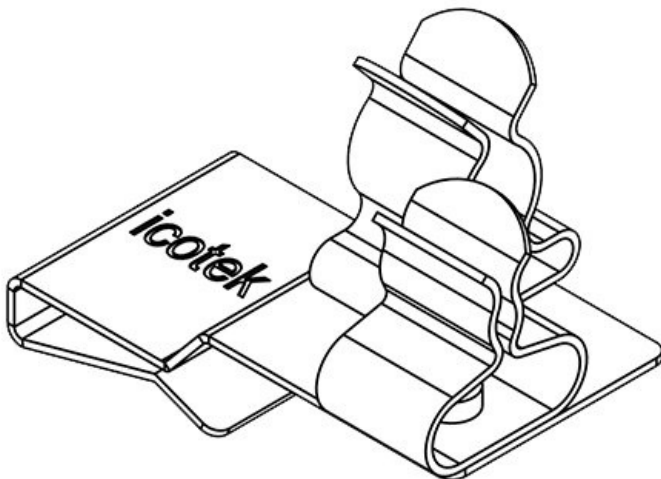
Art.-Nr.	36788.23	Min.	3 mm
EAN	4251269304	Schirmdurchm.	
	521	Pos. 1	
Verpackungseinheit	10	Max.	6 mm
Anzahl	2	Schirmdurchm.	
Schirmklammer		Pos. 1	
		Länge	32,5 mm
Typ	SKL	Min.	6 mm
Schirmklammer		Schirmdurchm.	
		Pos. 2	
Für max. Anzahl Leitungen	2	Max.	8 mm
Schirmdurchmesser	3 - 6 mm 6 -	Schirmdurchm.	
	8 mm	Pos. 2	
		Zugentlastung	Nein
		Breite	20 mm
		Höhe	22,5 mm
		Aufbauhöhe	15 mm

PFS2|SKL 24



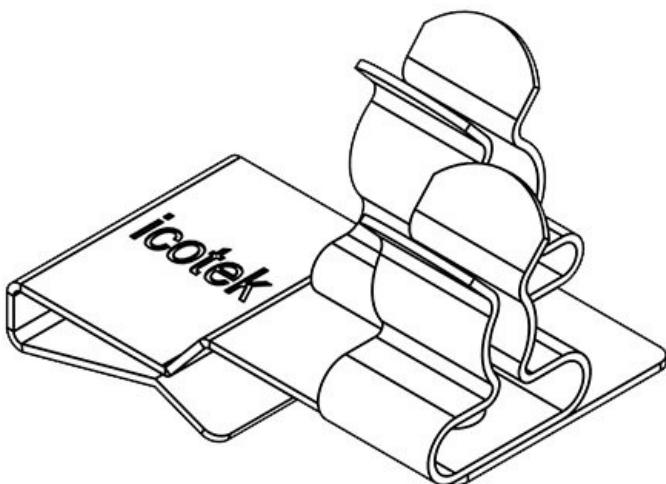
Art.-Nr.	36788.24	Min.	3 mm
EAN	4251269304	Schirmdurchm.	
	538	Pos. 1	
Verpackungseinheit	10	Max.	6 mm
Anzahl	2	Schirmdurchm.	
Schirmklammer		Pos. 1	
		Länge	32,5 mm
Typ	SKL	Min.	8 mm
Schirmklammer		Schirmdurchm.	
		Pos. 2	
Für max. Anzahl Leitungen	2	Max.	11 mm
Schirmdurchmesser	3 - 6 mm 8 -	Schirmdurchm.	
	11 mm	Pos. 2	
		Zugentlastung	Nein
		Breite	20 mm
		Höhe	27,5 mm
		Aufbauhöhe	20,5 mm

PFS2|SKL 31



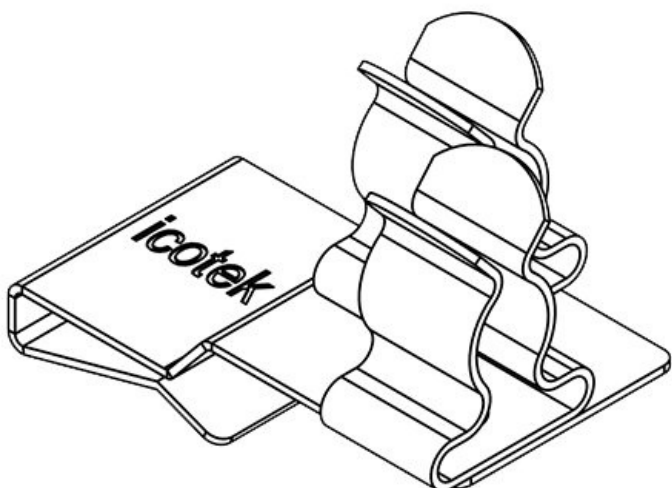
Art.-Nr.	36788.31	Min.	6 mm
EAN	4251269304	Schirmdurchm.	
	552	Pos. 1	
Verpackungseinheit	10	Max.	8 mm
Anzahl	2	Schirmdurchm.	
Schirmklammer		Pos. 1	
Typ	SKL	Länge	32,5 mm
Schirmklammer		Min.	1,5 mm
Für max. Anzahl Leitungen	2	Schirmdurchm.	
Schirmdurchmesser	6 - 8 mm 1,5 - 3 mm	Pos. 2	
		Zugentlastung	Nein
		(EN 62444)	
		Breite	20 mm
		Höhe	22,5 mm
		Aufbauhöhe	15 mm

PFS2|SKL 32

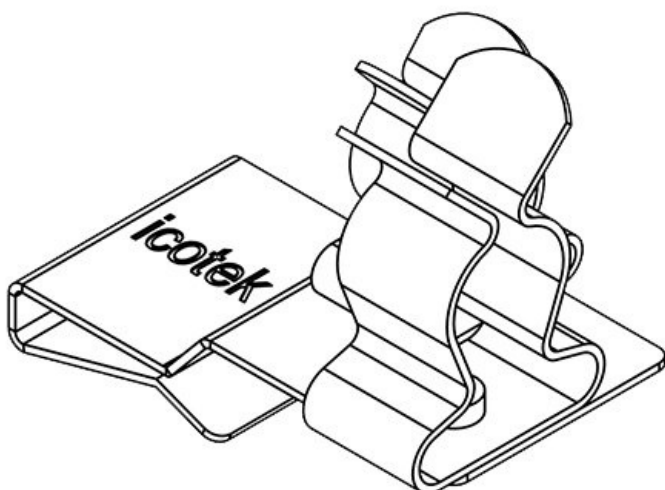


Art.-Nr.	36788.32	Min.	6 mm
EAN	4251269304	Schirmdurchm.	
	569	Pos. 1	
Verpackungseinheit	10	Max.	8 mm
Anzahl	2	Schirmdurchm.	
Schirmklammer		Pos. 1	
Typ	SKL	Länge	32,5 mm
Schirmklammer		Min.	3 mm
Für max. Anzahl Leitungen	2	Schirmdurchm.	
Schirmdurchmesser	6 - 8 mm 3 - 6 mm	Pos. 2	
		Max.	6 mm
		Schirmdurchm.	
		Pos. 2	
		Zugentlastung	Nein
		(EN 62444)	
		Breite	20 mm
		Höhe	22,5 mm
		Aufbauhöhe	15 mm

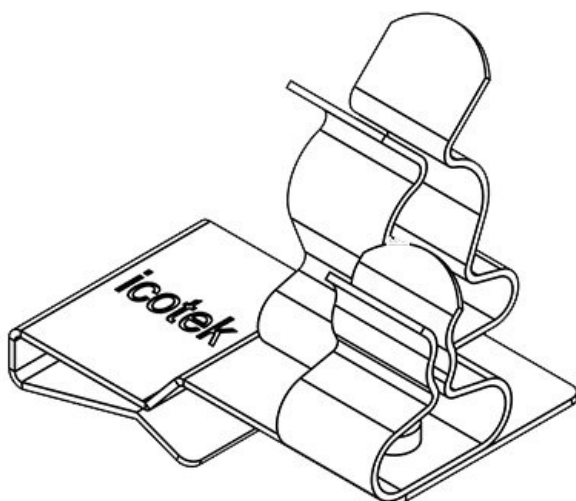
PFS2|SKL 33



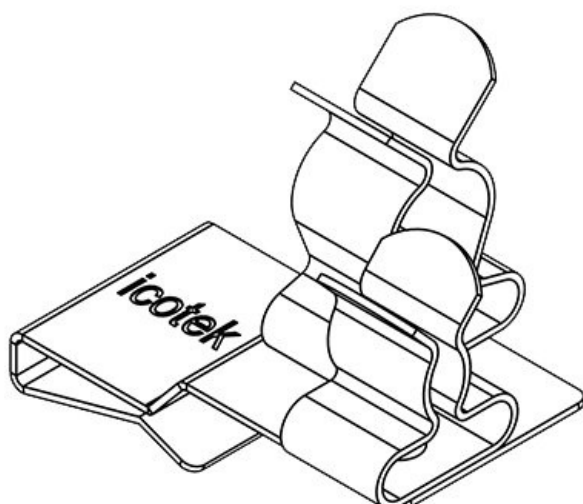
Art.-Nr.	36788.33	Min.	6 mm
EAN	4251269304	Schirmdurchm.	
	576	Pos. 1	
Verpackungseinheit	10	Max.	8 mm
Anzahl	2	Schirmdurchm.	
Schirmklammer		Pos. 1	
Typ	SKL	Länge	32,5 mm
Schirmklammer		Min.	6 mm
Für max. Anzahl Leitungen	2	Schirmdurchm.	
Schirmdurchmesser	6 - 8 mm 6 - 8 mm	Pos. 2	
		Max.	8 mm
		Schirmdurchm.	
		Pos. 2	
		Zugentlastung	Nein
		(EN 62444)	
		Breite	20 mm
		Höhe	22,5 mm
		Aufbauhöhe	15 mm



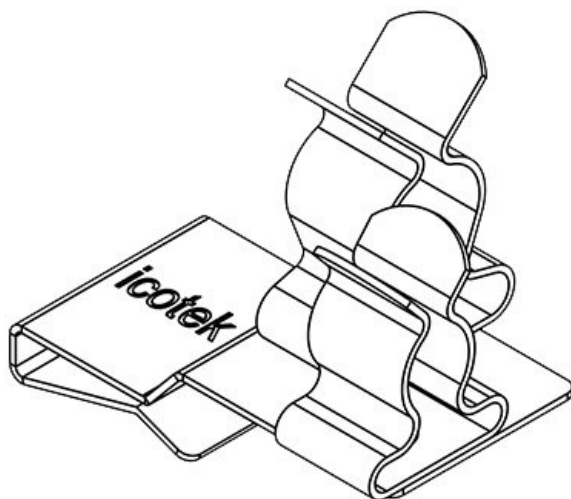
Art.-Nr.	36788.34	Min.	6 mm
EAN	4251269304	Schirmdurchm.	
	583	Pos. 1	
Verpackungseinheit	10	Max.	8 mm
Anzahl	2	Schirmdurchm.	
Schirmklammer		Pos. 1	
Typ	SKL	Länge	32,5 mm
Schirmklammer		Min.	8 mm
Für max. Anzahl Leitungen	2	Schirmdurchm.	
Schirmdurchmesser	6 - 8 mm 8 - 11 mm	Pos. 2	
		Max.	11 mm
		Schirmdurchm.	
		Zugentlastung	Nein
		(EN 62444)	
		Breite	20 mm
		Höhe	27,5 mm
		Aufbauhöhe	20 mm



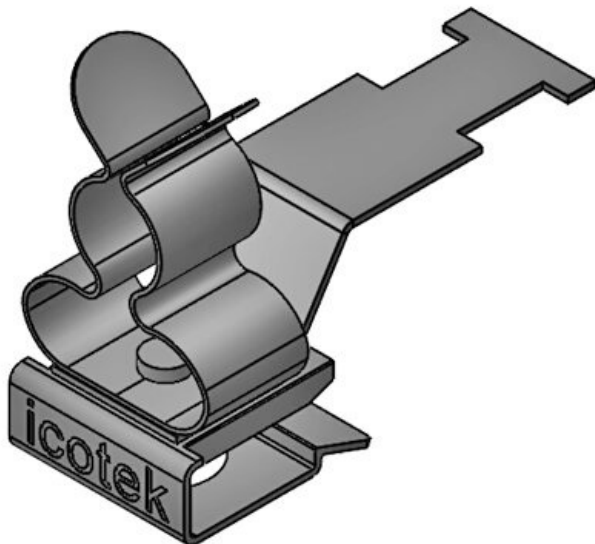
Art.-Nr.	36788.41	Min.	8 mm
EAN	4251269304	Schirmdurchm.	
	606	Pos. 1	
Verpackungseinheit	10	Max.	11 mm
Anzahl	2	Schirmdurchm.	
Schirmklammer		Pos. 1	
Typ	SKL	Länge	32,5 mm
Schirmklammer		Min.	1,5 mm
Für max. Anzahl Leitungen	2	Schirmdurchm.	
Schirmdurchmesser	8 - 11 mm 8 - 11 mm	Pos. 2	
		Max.	3 mm
		Schirmdurchm.	
		Zugentlastung	Nein
		(EN 62444)	
		Breite	20 mm
		Höhe	27,5 mm
		Aufbauhöhe	20 mm



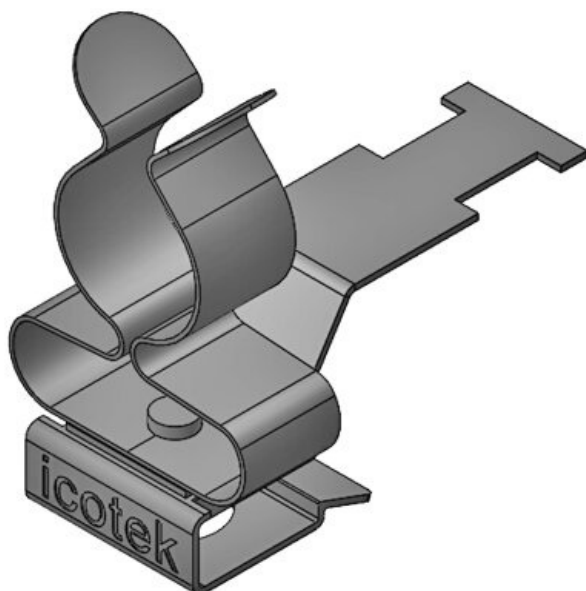
Art.-Nr.	36788.42	Min.	8 mm
EAN	4251269304	Schirmdurchm.	
	613	Pos. 1	
Verpackungseinheit	10	Max.	11 mm
Anzahl	2	Schirmdurchm.	
Schirmklammer		Pos. 1	
Typ	SKL	Länge	32,5 mm
Schirmklammer		Min.	3 mm
Für max. Anzahl Leitungen	2	Schirmdurchm.	
Schirmdurchmesser	8 - 11 mm 8 - 11 mm	Pos. 2	
		Max.	6 mm
		Schirmdurchm.	
		Zugentlastung	Nein
		(EN 62444)	
		Breite	20 mm
		Höhe	27,5 mm
		Aufbauhöhe	20 mm



Art.-Nr.	36788.43	Min.	8 mm
EAN	4251269304	Schirmdurchm.	
	620	Pos. 1	
Verpackungseinheit	10	Max.	11 mm
Anzahl	2	Schirmdurchm.	
Schirmklammer		Pos. 1	
Typ	SKL	Länge	32,5 mm
Schirmklammer		Min.	6 mm
Für max. Anzahl Leitungen	2	Schirmdurchm.	
Schirmdurchmesser	8 - 11 mm 6	Pos. 2	
	- 8 mm	Zugentlastung	Nein
		(EN 62444)	
		Breite	20 mm
		Höhe	27,5 mm
		Aufbauhöhe	20 mm

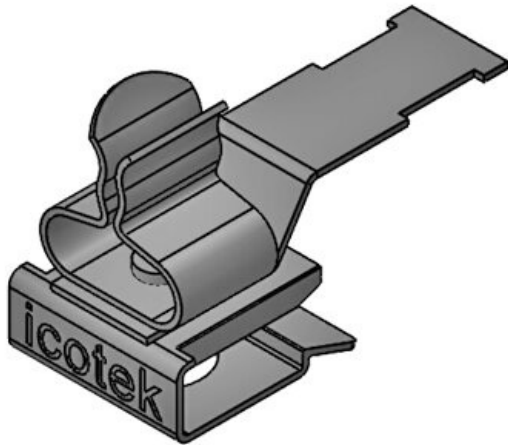


Art.-Nr.	37716	Min.	3 mm
EAN	4251269336	Schirmdurchm.	
	706	Max.	12 mm
Verpackungseinheit	10	Schirmdurchm.	
Anzahl	1	Länge	35 mm
Schirmklammer		Zugentlastung	Ja
Typ	MSKL	(EN 62444)	
Schirmklammer		Breite	14 mm
Für max. Anzahl Leitungen	1	Höhe	26,8 mm
Schirmdurchmesser	3 - 12 mm		



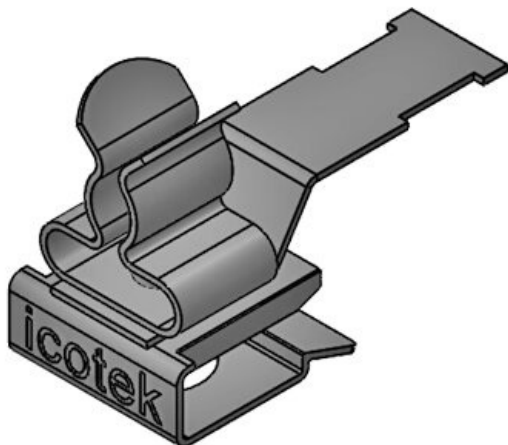
Art.-Nr.	37717	Min.	8 mm
EAN	4251269336	Schirmdurchm.	
	713	Max.	18 mm
Verpackungseinheit	10	Schirmdurchm.	
Anzahl	1	Länge	35 mm
Schirmklammer		Zugentlastung	Ja
Typ	MSKL	(EN 62444)	
Schirmklammer		Breite	20 mm
Für max. Anzahl Leitungen	1	Höhe	33 mm
Schirmdurchmesser	8 - 18 mm		

PFZ|SKL 1.5-3



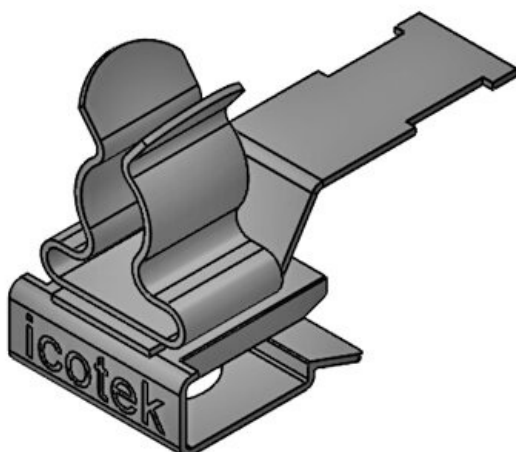
Art.-Nr.	37712.1	Min.	1,5 mm
EAN	4251269336	Schirmdurchm.	
	638	Max.	3 mm
Verpackungseinheit	10	Schirmdurchm.	
Anzahl	1	Länge	30,6 mm
Schirmklammer		Zugentlastung	Ja
		(EN 62444)	
Typ	SKL	Breite	14 mm
Schirmklammer		Höhe	19,1 mm
Für max. Anzahl Leitungen	1		
Schirmdurchmesser	1,5 - 3 mm		

PFZ|SKL 3-6



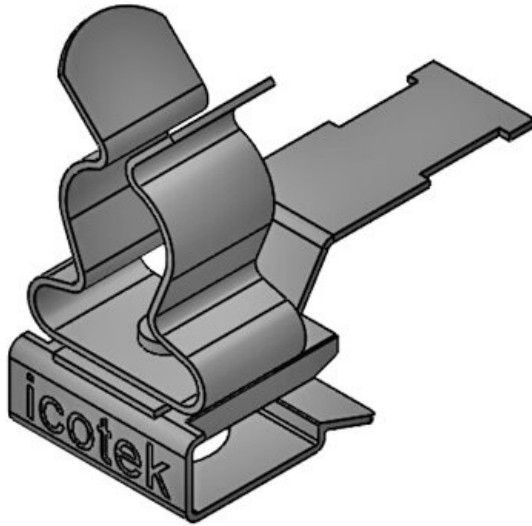
Art.-Nr.	37712.2	Min.	3 mm
EAN	4251269336	Schirmdurchm.	
	645	Max.	6 mm
Verpackungseinheit	10	Schirmdurchm.	
Anzahl	1	Länge	30,6 mm
Schirmklammer		Zugentlastung	Ja
		(EN 62444)	
Typ	SKL	Breite	14 mm
Schirmklammer		Höhe	19,7 mm
Für max. Anzahl Leitungen	1		
Schirmdurchmesser	3 - 6 mm		

PFZ|SKL 6-8



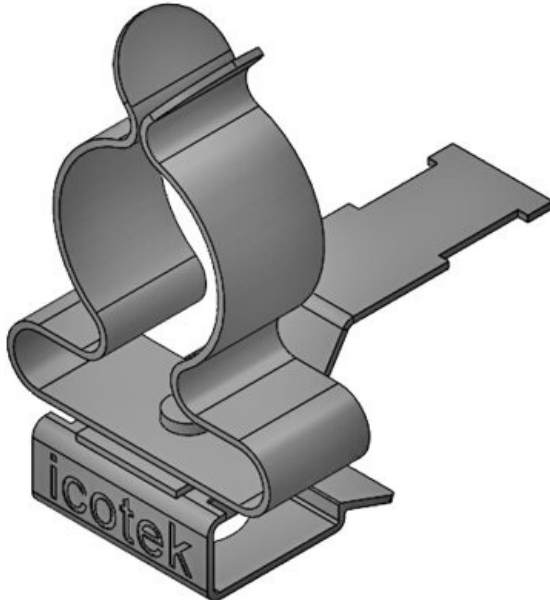
Art.-Nr.	37712.3	Min.	6 mm
EAN	4251269336	Schirmdurchm.	
	652	Max.	8 mm
Verpackungseinheit	10	Schirmdurchm.	
Anzahl	1	Länge	30,6 mm
Schirmklammer		Zugentlastung	Ja
		(EN 62444)	
Typ	SKL	Breite	14 mm
Schirmklammer		Höhe	21,5 mm
Für max. Anzahl Leitungen	1		
Schirmdurchmesser	6 - 8 mm		

PFZ|SKL 8-11



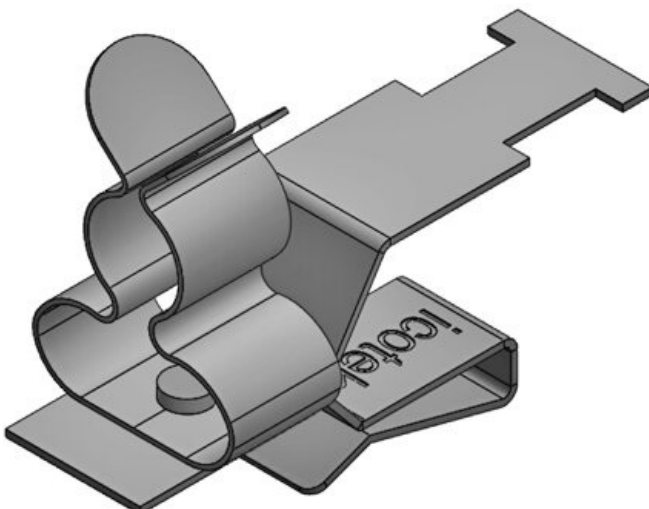
Art.-Nr.	37712.4	Min.	8 mm
EAN	4251269336	Schirmdurchm.	
	669	Max.	11 mm
Verpackungseinheit	10	Schirmdurchm.	
Anzahl	1	Länge	30,6 mm
Schirmklammer		Zugentlastung	Ja
		(EN 62444)	
Typ	SKL	Breite	14 mm
Schirmklammer		Höhe	26,2 mm
Für max. Anzahl Leitungen	1		
Schirmdurchmesser	8 - 11 mm		

PFZ|SKL 11-17



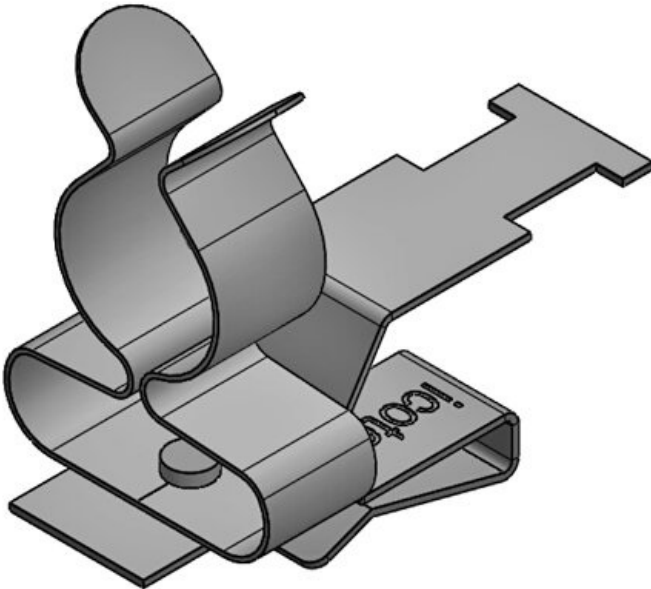
Art.-Nr.	37712.5	Min.	11 mm
EAN	4251269336	Schirmdurchm.	
	676	Max.	17 mm
Verpackungseinheit	10	Schirmdurchm.	
Anzahl	1	Länge	30,6 mm
Schirmklammer		Zugentlastung	Ja
		(EN 62444)	
Typ	SKL	Breite	21 mm
Schirmklammer		Höhe	33,2 mm
Für max. Anzahl Leitungen	1		
Schirmdurchmesser	11 - 17 mm		

PFSZ-M|MSKL 3-12



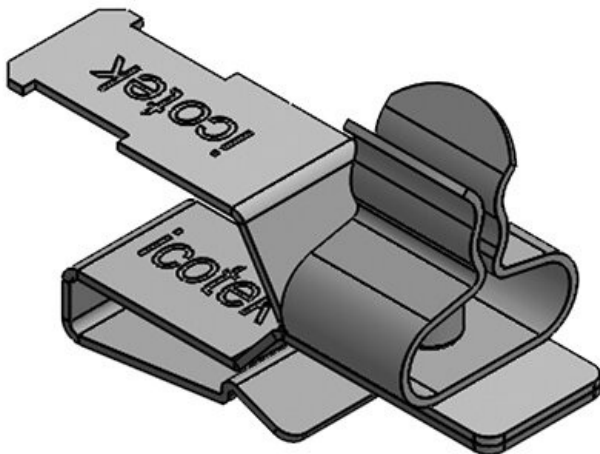
Art.-Nr.	37630	Min.	3 mm
EAN	4251269316	Schirmdurchm.	
	722	Max.	12 mm
Verpackungseinheit	10	Schirmdurchm.	
Anzahl	1	Länge	38 mm
Schirmklammer		Zugentlastung	Ja
		(EN 62444)	
Typ	MSKL	Breite	15 mm
Schirmklammer		Höhe	28,7 mm
		Aufbauhöhe	25 mm
Für max. Anzahl Leitungen	1		
Schirmdurchmesser	3 - 12 mm		

PFSZ-M|MSKL 8-18



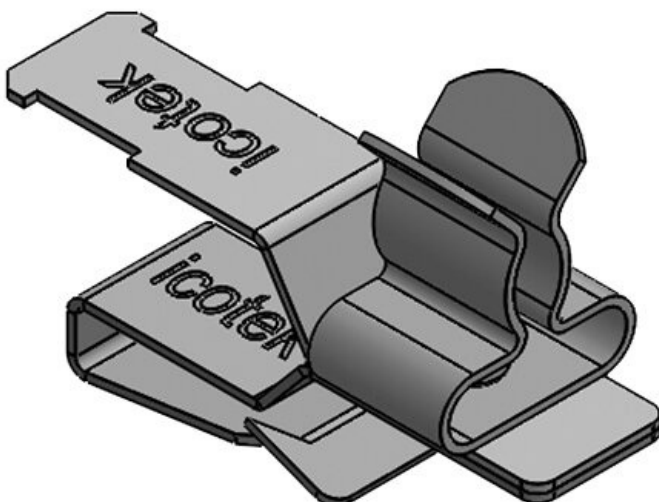
Art.-Nr.	37632	Min.	8 mm
EAN	4251269316	Schirmdurchm.	
	739	Max.	18 mm
Verpackungseinheit	10	Schirmdurchm.	
Anzahl Schirmklammer	1	Länge	38 mm
Typ	MSKL	Zugentlastung	Ja
Schirmklammer		(EN 62444)	
		Breite	20 mm
		Höhe	34,9 mm
		Aufbauhöhe	31,2 mm
Für max. Anzahl Leitungen	1		
Schirmdurchmesser	8 - 18 mm		

PFSZ|SKL 1.5-3



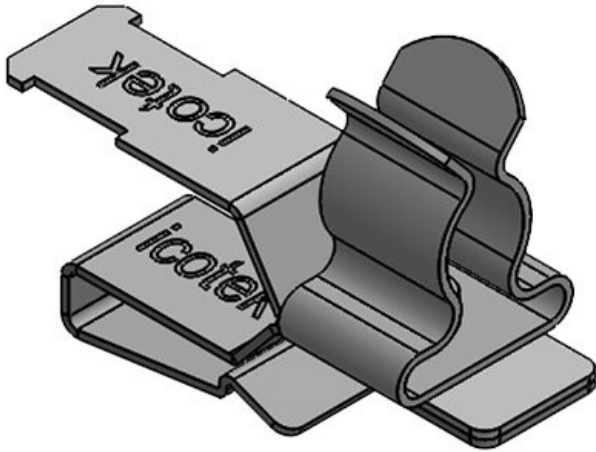
Art.-Nr.	36787.1	Min.	1,5 mm
EAN	4251269304	Schirmdurchm.	
	361	Max.	3 mm
Verpackungseinheit	10	Schirmdurchm.	
Anzahl Schirmklammer	1	Länge	33 mm
Typ	SKL	Zugentlastung	Ja
Schirmklammer		(EN 62444)	
		Breite	12 mm
		Höhe	21 mm
		Aufbauhöhe	13,5 mm
Für max. Anzahl Leitungen	1		
Schirmdurchmesser	1,5 - 3 mm		

PFSZ|SKL 3-6



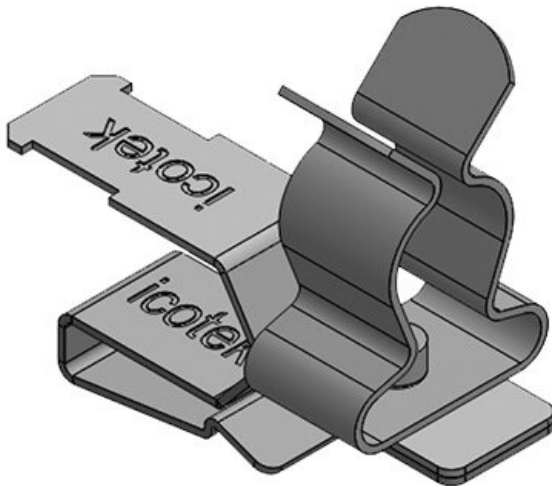
Art.-Nr.	36787.2	Min.	3 mm
EAN	4251269304	Schirmdurchm.	
	378	Max.	6 mm
Verpackungseinheit	10	Schirmdurchm.	
Anzahl Schirmklammer	1	Länge	33 mm
Typ	SKL	Zugentlastung	Ja
Schirmklammer		(EN 62444)	
		Breite	12 mm
		Höhe	22 mm
		Aufbauhöhe	14,5 mm
Für max. Anzahl Leitungen	1		
Schirmdurchmesser	3 - 6 mm		

PFSZ|SKL 6-8



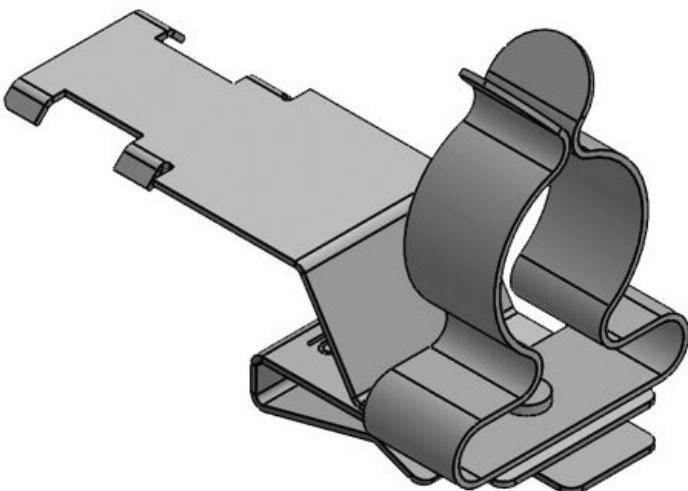
Art.-Nr.	36787.3	Min.	6 mm
EAN	4251269304	Schirmdurchm.	
	385	Max.	8 mm
Verpackungseinheit	10	Schirmdurchm.	
Anzahl Schirmklammer	1	Länge	33 mm
Typ	SKL	Zugentlastung	Ja
Schirmklammer		(EN 62444)	
		Breite	12 mm
		Höhe	23 mm
		Aufbauhöhe	15,5 mm
Für max. Anzahl Leitungen	1		
Schirmdurchmesser	6 - 8 mm		

PFSZ|SKL 8-11



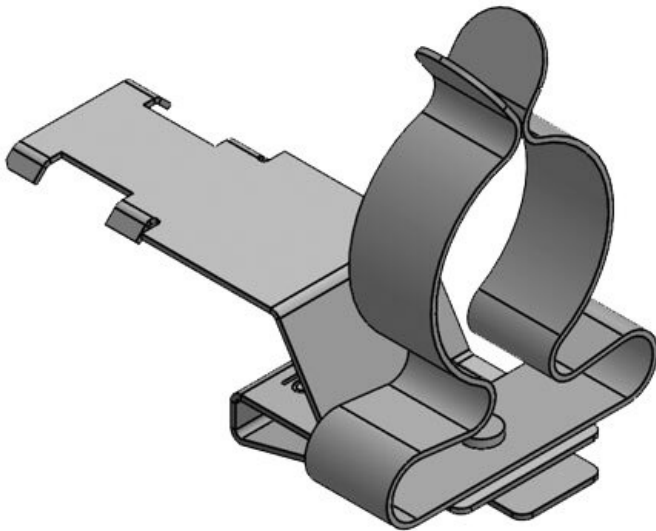
Art.-Nr.	36787.4	Min.	8 mm
EAN	4251269304	Schirmdurchm.	
	392	Max.	11 mm
Verpackungseinheit	10	Schirmdurchm.	
Anzahl Schirmklammer	1	Länge	33 mm
Typ	SKL	Zugentlastung	Ja
Schirmklammer		(EN 62444)	
		Breite	12 mm
		Höhe	28 mm
		Aufbauhöhe	20,5 mm
Für max. Anzahl Leitungen	1		
Schirmdurchmesser	8 - 11 mm		

PFSZ|SKL 11-17



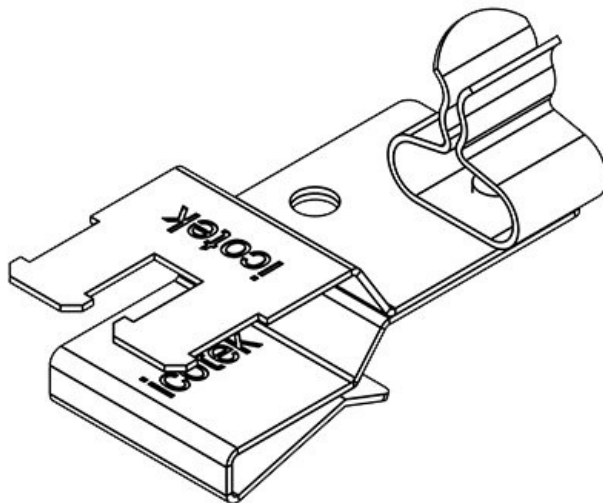
Art.-Nr.	36787.5	Min.	11 mm
EAN	4251269321	Schirmdurchm.	
	313	Max.	17 mm
Verpackungseinheit	10	Schirmdurchm.	
Anzahl Schirmklammer	1	Länge	41 mm
Typ	SKL	Zugentlastung	Ja
Schirmklammer		(EN 62444)	
		Breite	21 mm
		Höhe	35 mm
		Aufbauhöhe	27,5 mm
Für max. Anzahl Leitungen	1		
Schirmdurchmesser	11 - 17 mm		

PFSZ|SKL 17-22



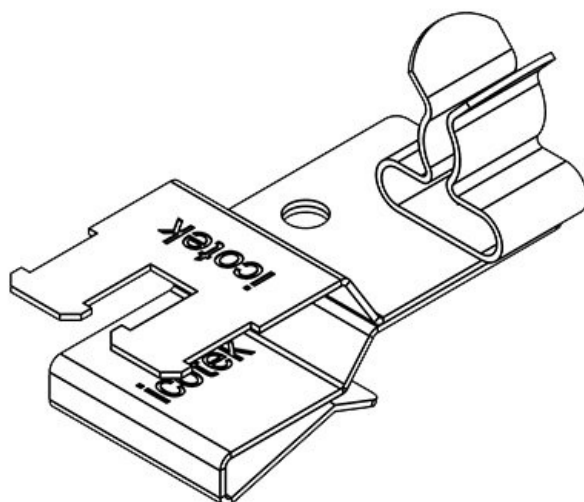
Art.-Nr.	36787.6	Min.	17 mm
EAN	4251269321	Schirmdurchm.	
	320	Max.	22 mm
Verpackungseinheit	10	Schirmdurchm.	
Anzahl	1	Länge	48 mm
Schirmklammer		Zugentlastung	Ja
		(EN 62444)	
Typ	SKL	Breite	26,5 mm
Schirmklammer		Höhe	42,5 mm
		Aufbauhöhe	35 mm
Für max. Anzahl Leitungen	1		
Schirmdurchmesser	17 - 22 mm		

PFSZ2|SKL 01



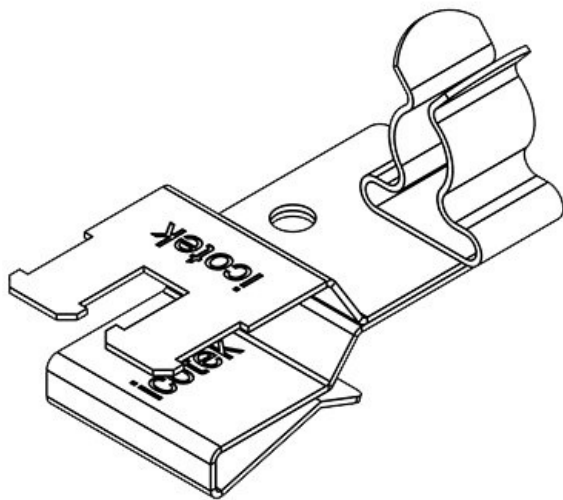
Art.-Nr.	36789.01	Länge	37 mm
EAN	4251269304	Min.	1,5 mm
	637	Schirmdurchm.	
Verpackungseinheit	10	Pos. 2	
Anzahl	1	Max.	3 mm
Schirmklammer		Schirmdurchm.	
		Pos. 2	
Typ	SKL	Zugentlastung	Ja
Schirmklammer		(EN 62444)	
		Breite	18 mm
Für max. Anzahl Leitungen	1	Höhe	21 mm
Schirmdurchmesser	1,5 - 3 mm	Aufbauhöhe	13,5 mm

PFSZ2|SKL 02



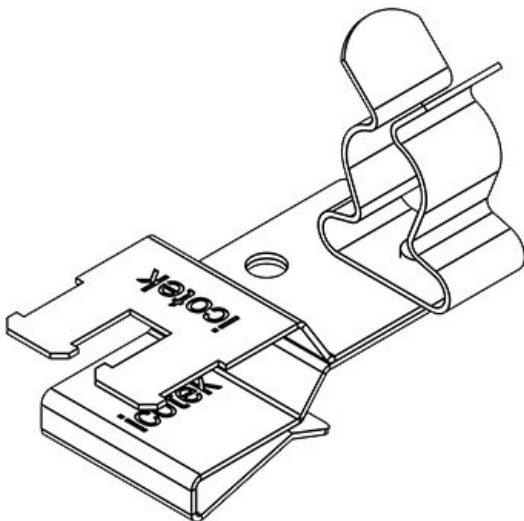
Art.-Nr.	36789.02	Länge	37 mm
EAN	4251269304	Min.	3 mm
	644	Schirmdurchm.	
Verpackungseinheit	10	Pos. 2	
Anzahl	1	Max.	6 mm
Schirmklammer		Schirmdurchm.	
		Pos. 2	
Typ	SKL	Zugentlastung	Ja
Schirmklammer		(EN 62444)	
		Breite	18 mm
Für max. Anzahl Leitungen	1	Höhe	21,6 mm
Schirmdurchmesser	3 - 6 mm	Aufbauhöhe	14,1 mm

PFSZ2|SKL 03



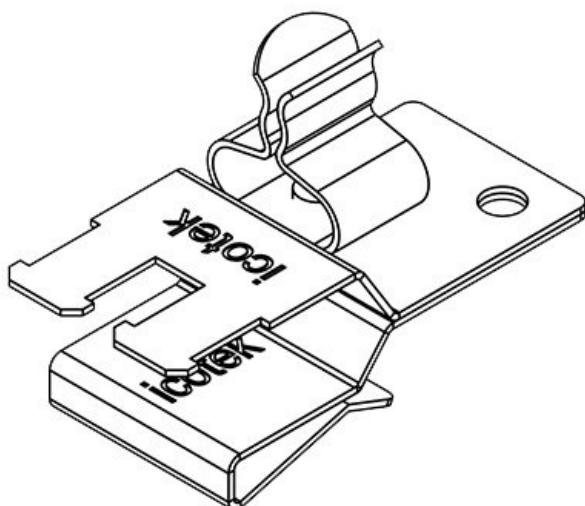
Art.-Nr.	36789.03	Länge	37 mm
EAN	4251269304	Min.	6 mm
	651	Schirmdurchm.	
Verpackungseinheit	10	Pos. 2	
Anzahl	1	Max.	8 mm
Schirmklammer		Schirmdurchm.	
Typ	SKL	Pos. 2	
Schirmklammer		Zugentlastung	Ja
		(EN 62444)	
		Breite	18 mm
		Höhe	23 mm
Für max. Anzahl Leitungen	1	Aufbauhöhe	15,5 mm
Schirmdurchmesser	6 - 8 mm		

PFSZ2|SKL 04



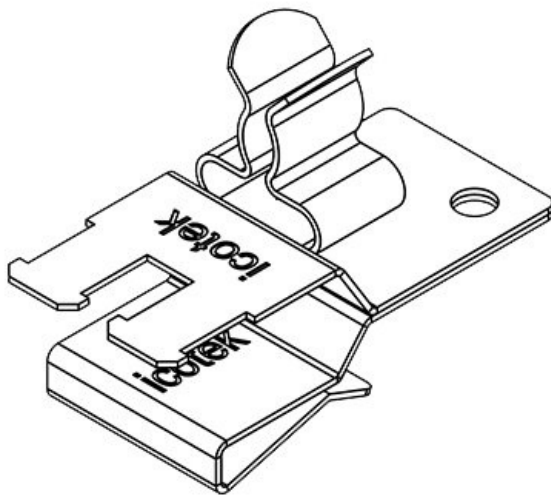
Art.-Nr.	36789.04	Länge	37 mm
EAN	4251269304	Min.	8 mm
	668	Schirmdurchm.	
Verpackungseinheit	10	Pos. 2	
Anzahl	1	Max.	11 mm
Schirmklammer		Schirmdurchm.	
Typ	SKL	Pos. 2	
Schirmklammer		Zugentlastung	Ja
		(EN 62444)	
		Breite	18 mm
		Höhe	28 mm
Für max. Anzahl Leitungen	1	Aufbauhöhe	21,7 mm
Schirmdurchmesser	8 - 11 mm		

PFSZ2|SKL 10



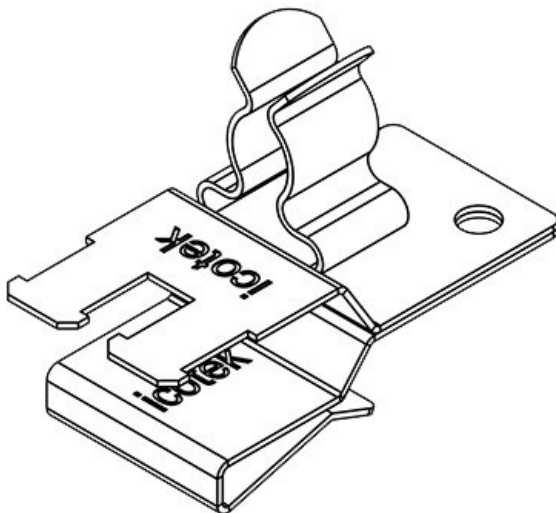
Art.-Nr.	36789.10	Min.	1,5 mm
EAN	4251269304	Schirmdurchm.	
	675	Pos. 1	
Verpackungseinheit	10	Max.	3 mm
Anzahl	1	Schirmdurchm.	
Schirmklammer		Pos. 1	
Typ	SKL	Länge	37 mm
Schirmklammer		Zugentlastung	Ja
		(EN 62444)	
		Breite	18 mm
		Höhe	21 mm
Für max. Anzahl Leitungen	1	Aufbauhöhe	13,5 mm
Schirmdurchmesser	1,5 - 3 mm -		

PFSZ2|SKL 20



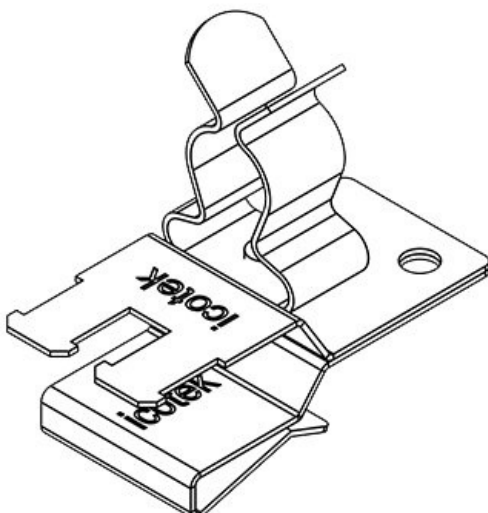
Art.-Nr.	36789.20	Min.	3 mm
EAN	4251269304729	Schirmdurchm. Pos. 1	
Verpackungseinheit	10	Max. Schirmdurchm. Pos. 1	6 mm
Anzahl Schirmklammer	1	Länge	37 mm
Typ	SKL	Zugentlastung (EN 62444)	Ja
Schirmklammer		Breite	18 mm
Für max. Anzahl Leitungen	1	Höhe	21,6 mm
Schirmdurchmesser	3 - 6 mm	Aufbauhöhe	14,1 mm

PFSZ2|SKL 30



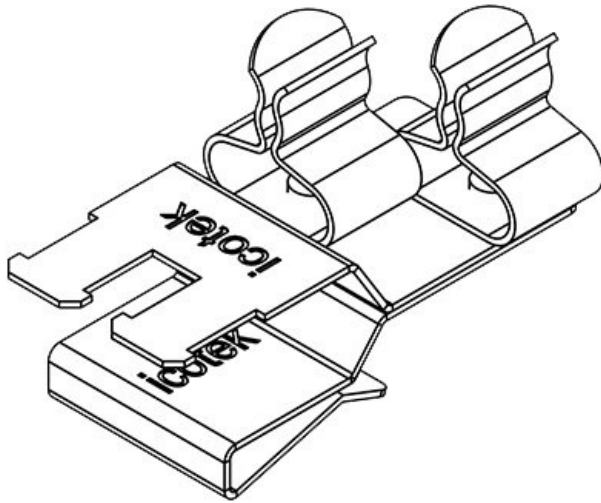
Art.-Nr.	36789.30	Min.	6 mm
EAN	4251269304774	Schirmdurchm. Pos. 1	
Verpackungseinheit	10	Max. Schirmdurchm. Pos. 1	8 mm
Anzahl Schirmklammer	1	Länge	37 mm
Typ	SKL	Zugentlastung (EN 62444)	Ja
Schirmklammer		Breite	18 mm
Für max. Anzahl Leitungen	1	Höhe	23 mm
Schirmdurchmesser	6 - 8 mm	Aufbauhöhe	15,5 mm

PFSZ2|SKL 40



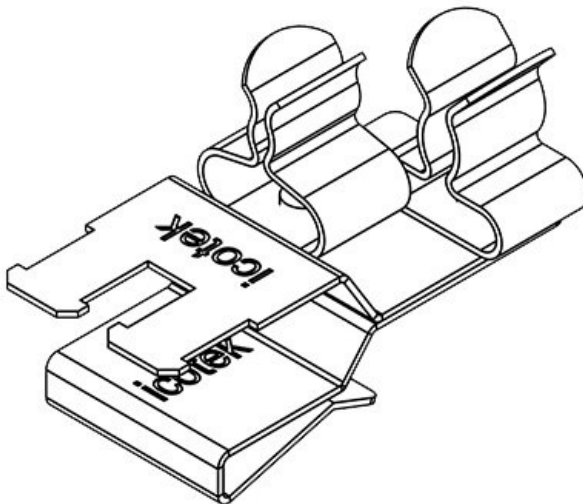
Art.-Nr.	36789.40	Min.	8 mm
EAN	4251269304828	Schirmdurchm. Pos. 1	
Verpackungseinheit	10	Max. Schirmdurchm. Pos. 1	11 mm
Anzahl Schirmklammer	1	Länge	37 mm
Typ	SKL	Zugentlastung (EN 62444)	Ja
Schirmklammer		Breite	18 mm
Für max. Anzahl Leitungen	1	Höhe	28 mm
Schirmdurchmesser	8 - 11 mm	Aufbauhöhe	20,5 mm

PFSZ2|SKL 11



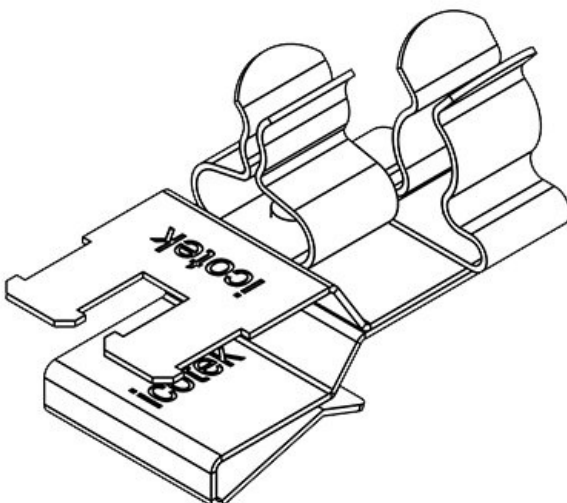
Art.-Nr.	36789.11	Min.	1,5 mm
EAN	4251269304	Schirmdurchm.	
	682	Pos. 1	
Verpackungseinheit	10	Max.	3 mm
Anzahl	2	Schirmdurchm.	
Schirmklammer		Pos. 1	
		Länge	37 mm
Typ	SKL	Min.	1,5 mm
Schirmklammer		Schirmdurchm.	
		Pos. 2	
Für max.	2	Max.	3 mm
Anzahl		Schirmdurchm.	
Leitungen		Pos. 2	
Schirmdurchmesser	1,5 - 3 mm	Zugentlastung	Ja
	1,5 - 3 mm	(EN 62444)	
		Breite	20 mm
		Höhe	21 mm
		Aufbauhöhe	13,5 mm

PFSZ2|SKL 12



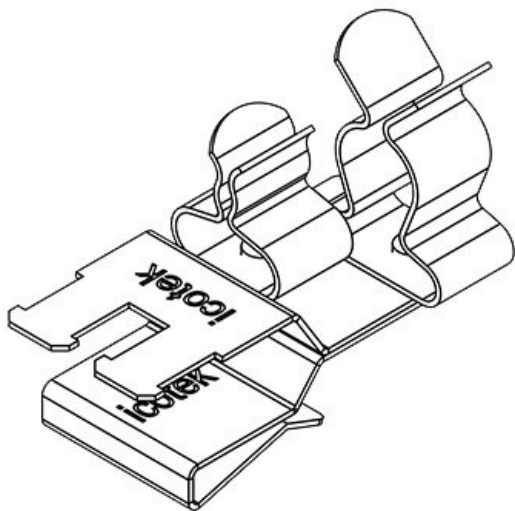
Art.-Nr.	36789.12	Min.	1,5 mm
EAN	4251269304	Schirmdurchm.	
	699	Pos. 1	
Verpackungseinheit	10	Max.	3 mm
Anzahl	2	Schirmdurchm.	
Schirmklammer		Pos. 1	
		Länge	37 mm
Typ	SKL	Min.	3 mm
Schirmklammer		Schirmdurchm.	
		Pos. 2	
Für max.	2	Max.	6 mm
Anzahl		Schirmdurchm.	
Leitungen		Pos. 2	
Schirmdurchmesser	1,5 - 3 mm	Zugentlastung	Ja
	3 - 6 mm	(EN 62444)	
		Breite	20 mm
		Höhe	21,6 mm
		Aufbauhöhe	14,1 mm

PFSZ2|SKL 13



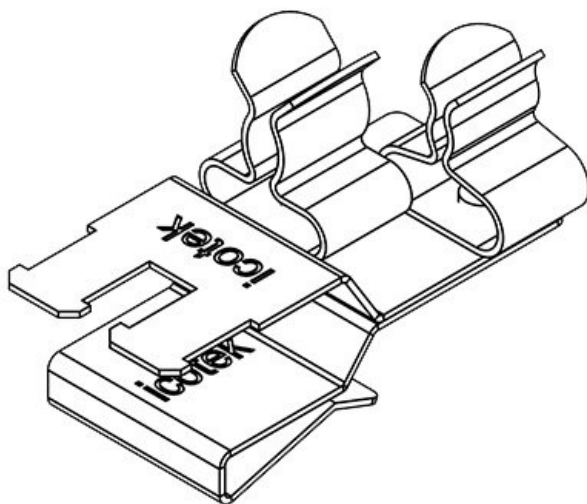
Art.-Nr.	36789.13	Min.	1,5 mm
EAN	4251269304	Schirmdurchm.	
	705	Pos. 1	
Verpackungseinheit	10	Max.	3 mm
Anzahl	2	Schirmdurchm.	
Schirmklammer		Pos. 1	
		Länge	37 mm
Typ	SKL	Min.	6 mm
Schirmklammer		Schirmdurchm.	
		Pos. 2	
Für max.	2	Max.	8 mm
Anzahl		Schirmdurchm.	
Leitungen		Pos. 2	
Schirmdurchmesser	1,5 - 3 mm	Zugentlastung	Ja
	6 - 8 mm	(EN 62444)	
		Breite	20 mm
		Höhe	23 mm
		Aufbauhöhe	15,5 mm

PFSZ2|SKL 14



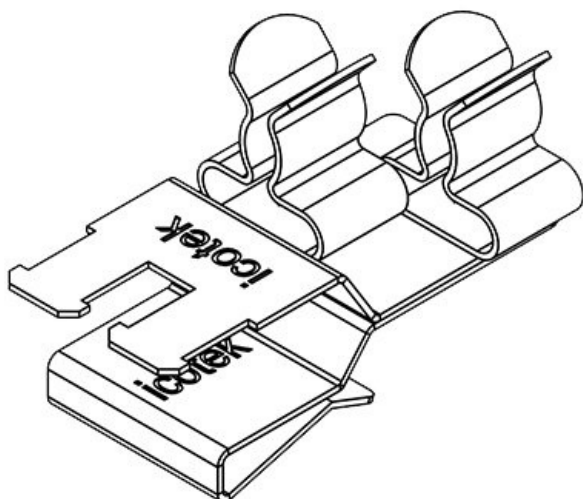
Art.-Nr.	36789.14	Min.	1,5 mm
EAN	4251269304	Schirmdurchm.	
	712	Pos. 1	
Verpackungseinheit	10	Max.	3 mm
Anzahl	2	Schirmdurchm.	
Schirmklammer		Pos. 1	
Typ	SKL	Länge	37 mm
Schirmklammer		Min.	8 mm
Für max. Anzahl Leitungen	2	Schirmdurchm.	
Schirmdurchmesser	1,5 - 3 mm	Pos. 2	
	8 - 11 mm	Max.	11 mm
		Schirmdurchm.	
		Pos. 2	
		Zugentlastung	Ja
		(EN 62444)	
		Breite	20 mm
		Höhe	28 mm
		Aufbauhöhe	20,5 mm

PFSZ2|SKL 21



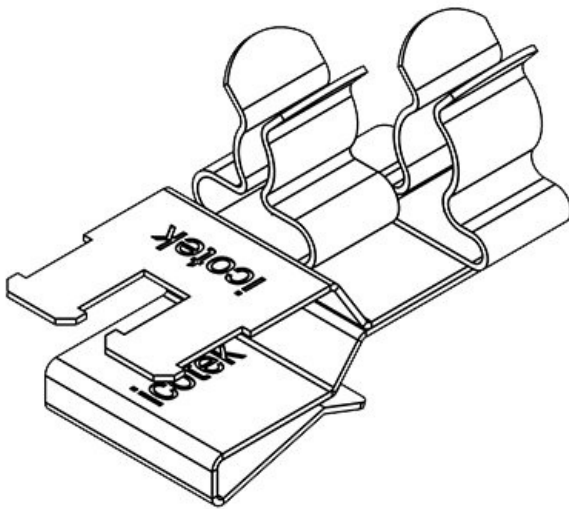
Art.-Nr.	36789.21	Min.	3 mm
EAN	4251269304	Schirmdurchm.	
	736	Pos. 1	
Verpackungseinheit	10	Max.	6 mm
Anzahl	2	Schirmdurchm.	
Schirmklammer		Pos. 1	
Typ	SKL	Länge	37 mm
Schirmklammer		Min.	1,5 mm
Für max. Anzahl Leitungen	2	Schirmdurchm.	
Schirmdurchmesser	3 - 6 mm	Pos. 2	
	1,5 - 3 mm	Max.	3 mm
		Schirmdurchm.	
		Pos. 2	
		Zugentlastung	Ja
		(EN 62444)	
		Breite	20 mm
		Höhe	21,6 mm
		Aufbauhöhe	14,1 mm

PFSZ2|SKL 22



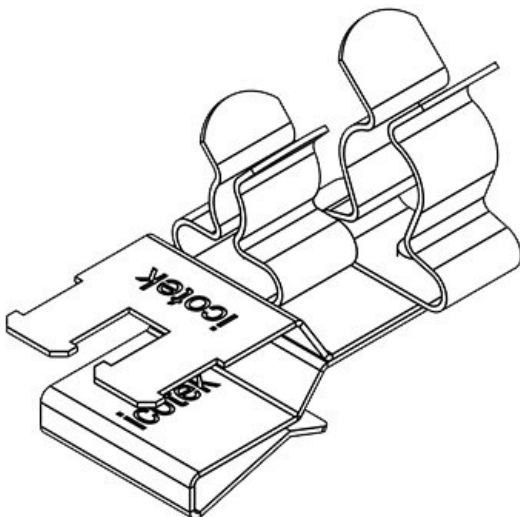
Art.-Nr.	36789.22	Min.	3 mm
EAN	4251269304	Schirmdurchm.	
	743	Pos. 1	
Verpackungseinheit	10	Max.	6 mm
Anzahl	2	Schirmdurchm.	
Schirmklammer		Pos. 1	
Typ	SKL	Länge	37 mm
Schirmklammer		Min.	3 mm
Für max. Anzahl Leitungen	2	Schirmdurchm.	
Schirmdurchmesser	3 - 6 mm	Pos. 2	
	3 - 6 mm	Max.	6 mm
		Schirmdurchm.	
		Pos. 2	
		Zugentlastung	Ja
		(EN 62444)	
		Breite	20 mm
		Höhe	21,6 mm
		Aufbauhöhe	14,1 mm

PFSZ2|SKL 23



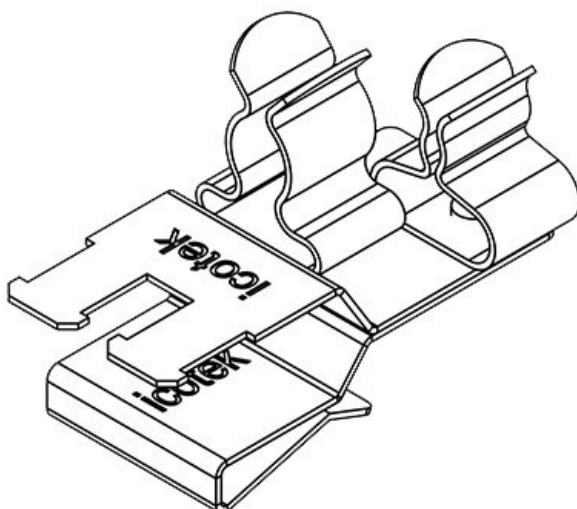
Art.-Nr.	36789.23	Min.	3 mm
EAN	4251269304	Schirmdurchm.	
	750	Pos. 1	
Verpackungseinheit	10	Max.	6 mm
Anzahl	2	Schirmdurchm.	
Schirmklammer		Pos. 1	
Typ	SKL	Länge	37 mm
Schirmklammer		Min.	6 mm
Für max.	2	Schirmdurchm.	
Anzahl		Pos. 2	
Leitungen		Zugentlastung	Ja
Schirmdurchmesser	3 - 6 mm 6 - (EN 62444)	Breite	20 mm
	8 mm	Höhe	23 mm
		Aufbauhöhe	15,5 mm

PFSZ2|SKL 24



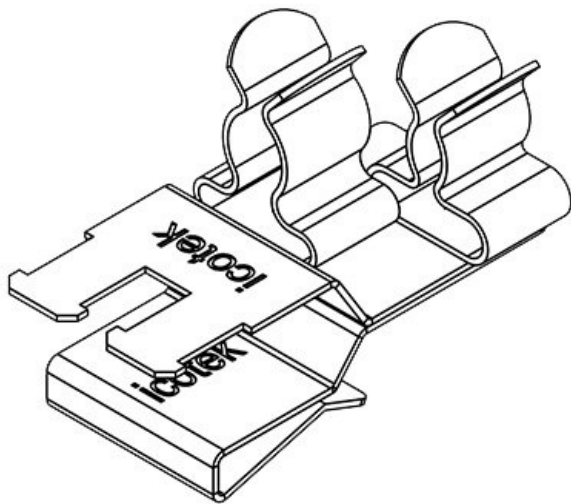
Art.-Nr.	36789.24	Min.	3 mm
EAN	4251269304	Schirmdurchm.	
	767	Pos. 1	
Verpackungseinheit	10	Max.	6 mm
Anzahl	2	Schirmdurchm.	
Schirmklammer		Pos. 1	
Typ	SKL	Länge	37 mm
Schirmklammer		Min.	8 mm
Für max.	2	Schirmdurchm.	
Anzahl		Pos. 2	
Leitungen		Zugentlastung	Ja
Schirmdurchmesser	3 - 6 mm 8 - (EN 62444)	Breite	20 mm
	11 mm	Höhe	28 mm
		Aufbauhöhe	20,5 mm

PFSZ2|SKL 31



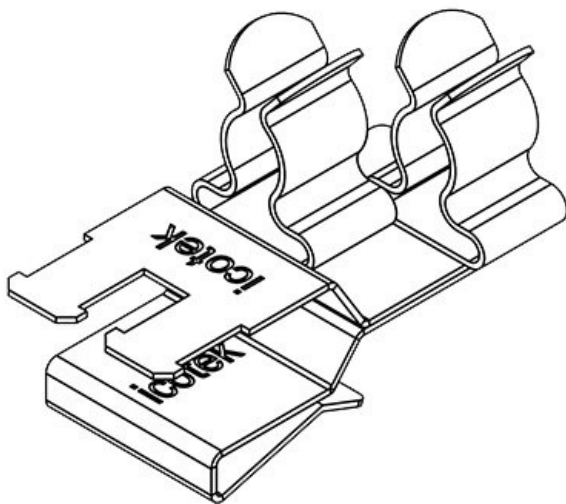
Art.-Nr.	36789.31	Min.	6 mm
EAN	4251269304	Schirmdurchm.	
	781	Pos. 1	
Verpackungseinheit	10	Max.	8 mm
Anzahl	2	Schirmdurchm.	
Schirmklammer		Pos. 1	
Typ	SKL	Länge	37 mm
Schirmklammer		Min.	1,5 mm
Für max.	2	Schirmdurchm.	
Anzahl		Pos. 2	
Leitungen		Zugentlastung	Ja
Schirmdurchmesser	6 - 8 mm (EN 62444)	Breite	20 mm
	1,5 - 3 mm	Höhe	23 mm
		Aufbauhöhe	15,5 mm

PFSZ2|SKL 32



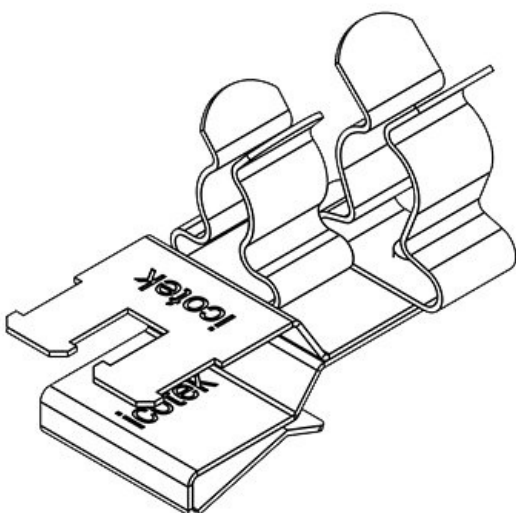
Art.-Nr.	36789.32	Min.	6 mm
EAN	4251269304	Schirmdurchm.	
	798	Pos. 1	
Verpackungseinheit	10	Max.	8 mm
Anzahl	2	Schirmdurchm.	
Schirmklammer		Pos. 1	
Typ	SKL	Länge	37 mm
Schirmklammer		Min.	3 mm
Für max. Anzahl Leitungen	2	Schirmdurchm.	
Schirmdurchmesser	6 - 8 mm 3 -	Pos. 2	
	6 mm	Max.	6 mm
		Schirmdurchm.	
		Pos. 2	
		Zugentlastung	Ja
		(EN 62444)	
		Breite	20 mm
		Höhe	23 mm
		Aufbauhöhe	15,5 mm

PFSZ2|SKL 33



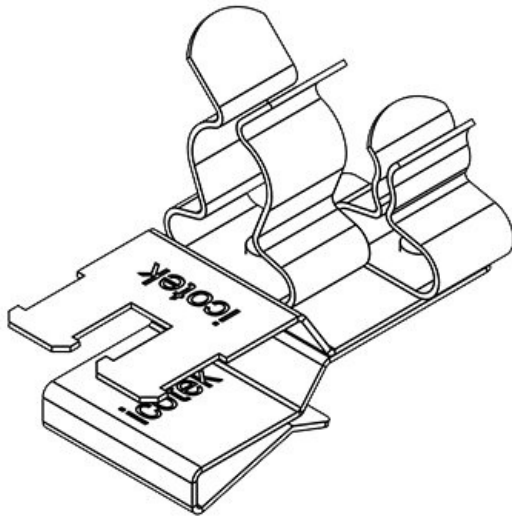
Art.-Nr.	36789.33	Min.	6 mm
EAN	4251269304	Schirmdurchm.	
	804	Pos. 1	
Verpackungseinheit	10	Max.	8 mm
Anzahl	2	Schirmdurchm.	
Schirmklammer		Pos. 1	
Typ	SKL	Länge	37 mm
Schirmklammer		Min.	6 mm
Für max. Anzahl Leitungen	2	Schirmdurchm.	
Schirmdurchmesser	6 - 8 mm 6 -	Pos. 2	
	8 mm	Max.	8 mm
		Schirmdurchm.	
		Pos. 2	
		Zugentlastung	Ja
		(EN 62444)	
		Breite	20 mm
		Höhe	23 mm
		Aufbauhöhe	15,5 mm

PFSZ2|SKL 34



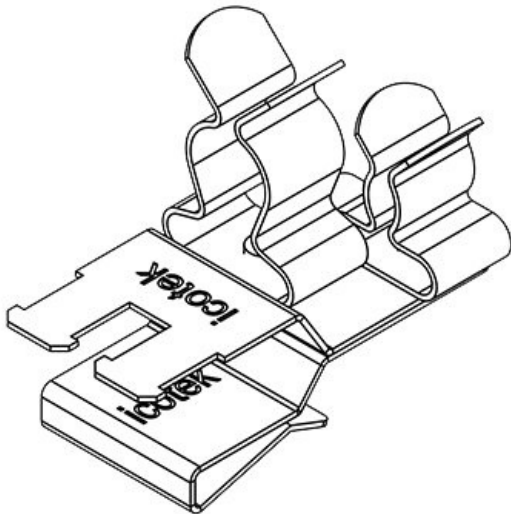
Art.-Nr.	36789.34	Min.	6 mm
EAN	4251269304	Schirmdurchm.	
	811	Pos. 1	
Verpackungseinheit	10	Max.	8 mm
Anzahl	2	Schirmdurchm.	
Schirmklammer		Pos. 1	
Typ	SKL	Länge	37 mm
Schirmklammer		Min.	8 mm
Für max. Anzahl Leitungen	2	Schirmdurchm.	
Schirmdurchmesser	6 - 8 mm 8 -	Pos. 2	
	11 mm	Max.	11 mm
		Schirmdurchm.	
		Pos. 2	
		Zugentlastung	Ja
		(EN 62444)	
		Breite	20 mm
		Höhe	28 mm
		Aufbauhöhe	20,5 mm

PFSZ2|SKL 41



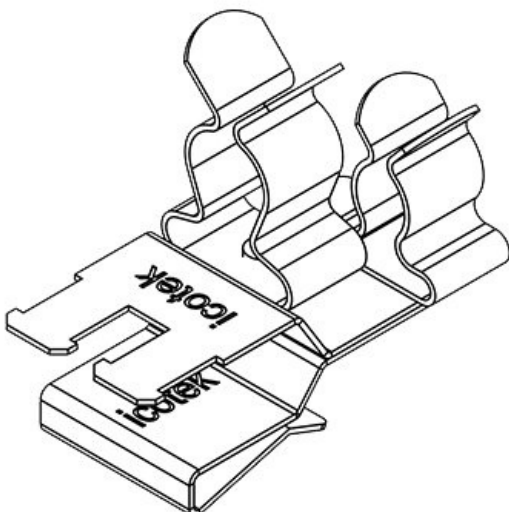
Art.-Nr.	36789.41	Min.	8 mm
EAN	4251269304	Schirmdurchm.	
	835	Pos. 1	
Verpackungseinheit	10	Max.	11 mm
Anzahl	2	Schirmdurchm.	
Schirmklammer		Pos. 1	
		Länge	37 mm
Typ	SKL	Min.	1,5 mm
Schirmklammer		Schirmdurchm.	
		Pos. 2	
Für max.	2	Max.	3 mm
Anzahl		Schirmdurchm.	
Leitungen		Pos. 2	
Schirmdurchmesser	8 - 11 mm 	Zugentlastung	Ja
	1,5 - 3 mm	(EN 62444)	
		Breite	20 mm
		Höhe	28 mm
		Aufbauhöhe	20,5 mm

PFSZ2|SKL 42



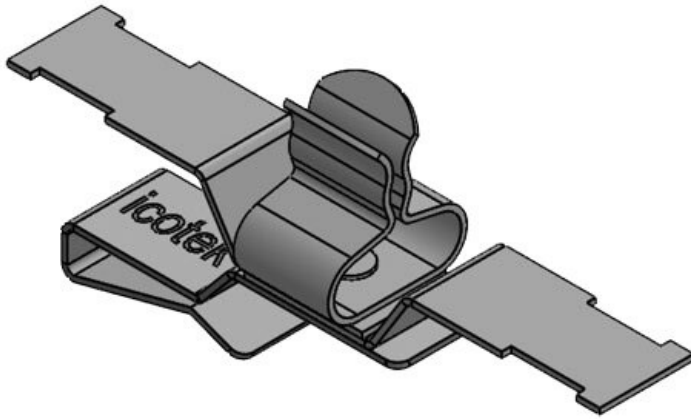
Art.-Nr.	36789.42	Min.	8 mm
EAN	4251269304	Schirmdurchm.	
	842	Pos. 1	
Verpackungseinheit	10	Max.	11 mm
Anzahl	2	Schirmdurchm.	
Schirmklammer		Pos. 1	
		Länge	37 mm
Typ	SKL	Min.	3 mm
Schirmklammer		Schirmdurchm.	
		Pos. 2	
Für max.	2	Max.	6 mm
Anzahl		Schirmdurchm.	
Leitungen		Pos. 2	
Schirmdurchmesser	8 - 11 mm 3	Zugentlastung	Ja
	- 6 mm	(EN 62444)	
		Breite	20 mm
		Höhe	28 mm
		Aufbauhöhe	20,5 mm

PFSZ2|SKL 43



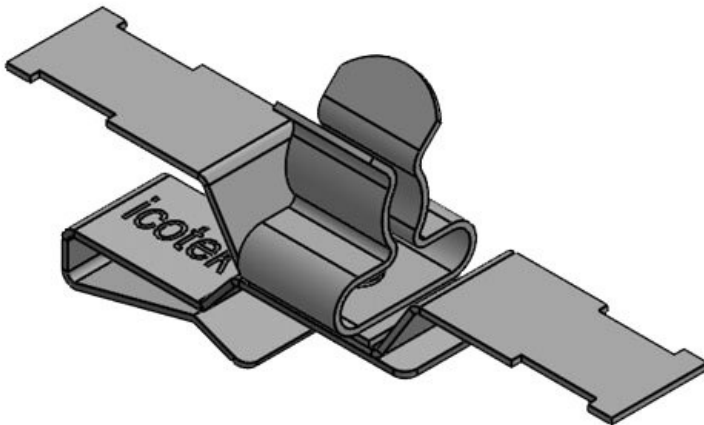
Art.-Nr.	36789.43	Min.	8 mm
EAN	4251269304	Schirmdurchm.	
	859	Pos. 1	
Verpackungseinheit	10	Max.	11 mm
Anzahl	2	Schirmdurchm.	
Schirmklammer		Pos. 1	
		Länge	37 mm
Typ	SKL	Min.	6 mm
Schirmklammer		Schirmdurchm.	
		Pos. 2	
Für max.	2	Max.	8 mm
Anzahl		Schirmdurchm.	
Leitungen		Pos. 2	
Schirmdurchmesser	8 - 11 mm 6	Zugentlastung	Ja
	- 8 mm	(EN 62444)	
		Breite	20 mm
		Höhe	28 mm
		Aufbauhöhe	20,5 mm

PFS2Z|SKL 1.5-3



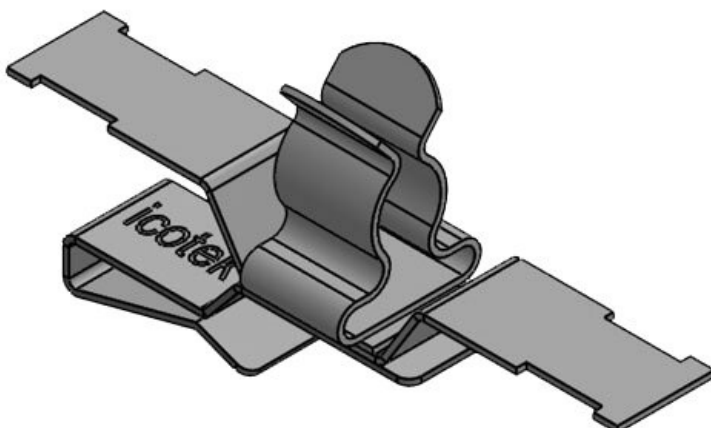
Art.-Nr.	36787.151	Min.	1,5 mm
EAN	4251269321	Schirmdurchm.	
	252	Max.	3 mm
Verpackungseinheit	10	Schirmdurchm.	
Anzahl Schirmklammer	1	Länge	50,2 mm
Typ	SKL	Zugentlastung	Ja
Schirmklammer		(EN 62444)	
		Breite	11,8 mm
		Höhe	21,4 mm
		Aufbauhöhe	13,9 mm
Für max. Anzahl Leitungen	1		
Schirmdurchmesser	1,5 - 3 mm		

PFS2Z|SKL 3-6



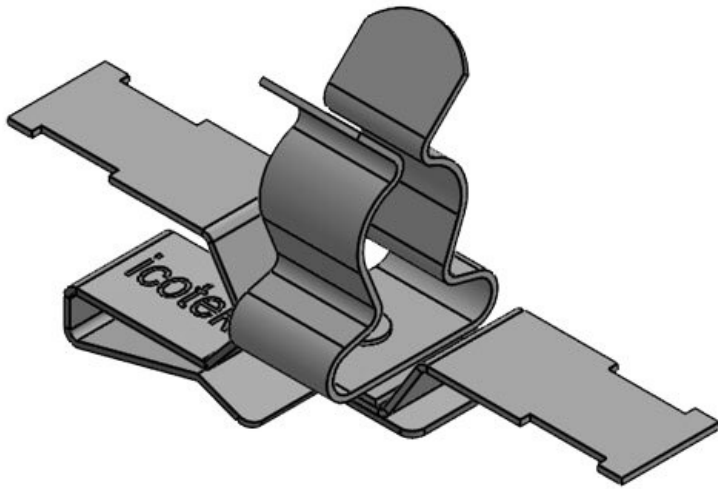
Art.-Nr.	36787.152	Min.	3 mm
EAN	4251269321	Schirmdurchm.	
	269	Max.	6 mm
Verpackungseinheit	10	Schirmdurchm.	
Anzahl Schirmklammer	1	Länge	50,2 mm
Typ	SKL	Zugentlastung	Ja
Schirmklammer		(EN 62444)	
		Breite	11,8 mm
		Höhe	22 mm
		Aufbauhöhe	14,5 mm
Für max. Anzahl Leitungen	1		
Schirmdurchmesser	3 - 6 mm		

PFS2Z|SKL 6-8



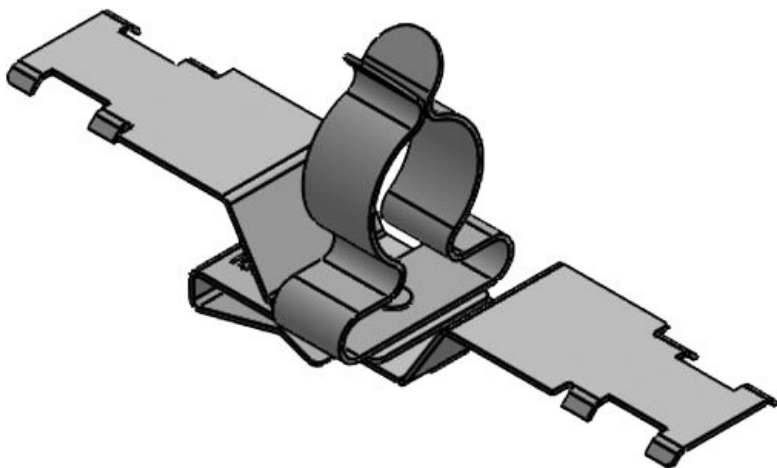
Art.-Nr.	36787.153	Min.	6 mm
EAN	4251269321	Schirmdurchm.	
	276	Max.	8 mm
Verpackungseinheit	10	Schirmdurchm.	
Anzahl Schirmklammer	1	Länge	50,2 mm
Typ	SKL	Zugentlastung	Ja
Schirmklammer		(EN 62444)	
		Breite	11,8 mm
		Höhe	23,5 mm
		Aufbauhöhe	16 mm
Für max. Anzahl Leitungen	1		
Schirmdurchmesser	6 - 8 mm		

PFS2Z|SKL 8-11



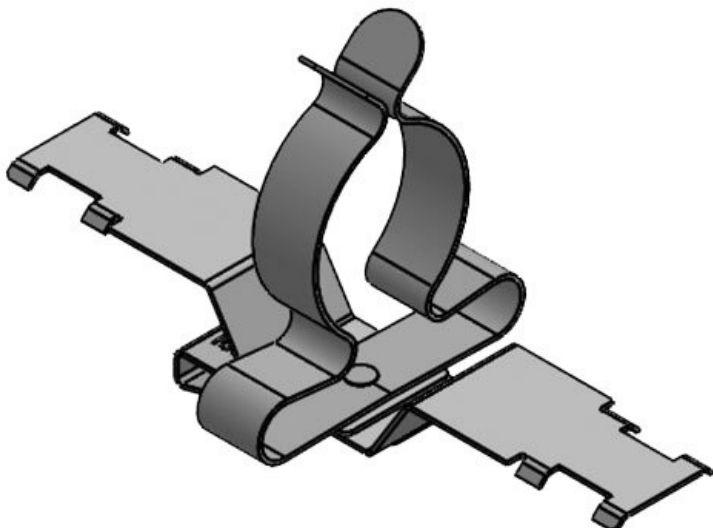
Art.-Nr.	36787.154	Min.	8 mm
EAN	4251269321	Schirmdurchm.	
	283	Max.	11 mm
Verpackungseinheit	10	Schirmdurchm.	
Anzahl Schirmklammer	1	Länge	50,2 mm
Typ	SKL	Zugentlastung	Ja
Schirmklammer		(EN 62444)	
		Breite	14 mm
		Höhe	28,5 mm
		Aufbauhöhe	21 mm
Für max. Anzahl Leitungen	1		
Schirmdurchmesser	8 - 11 mm		

PFS2Z|SKL 11-17



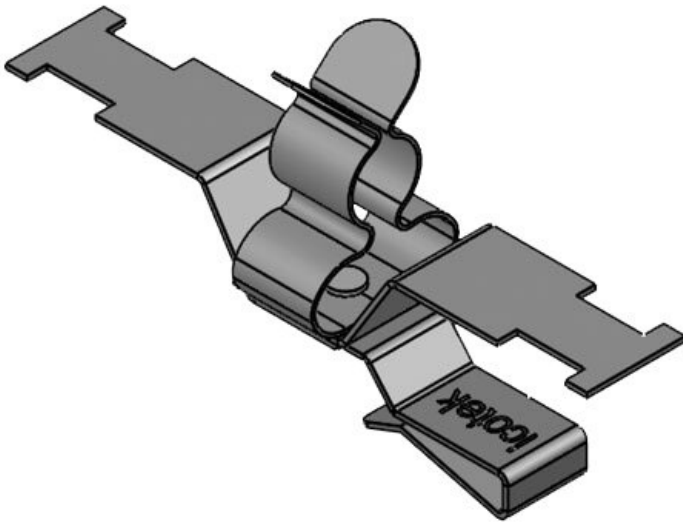
Art.-Nr.	36787.155	Min.	11 mm
EAN	4251269321	Schirmdurchm.	
	290	Max.	17 mm
Verpackungseinheit	10	Schirmdurchm.	
Anzahl Schirmklammer	1	Länge	80 mm
Typ	SKL	Zugentlastung	Ja
Schirmklammer		(EN 62444)	
		Breite	21 mm
		Höhe	35,5 mm
		Aufbauhöhe	28 mm
Für max. Anzahl Leitungen	1		
Schirmdurchmesser	11 - 17 mm		

PFS2Z|SKL 17-22



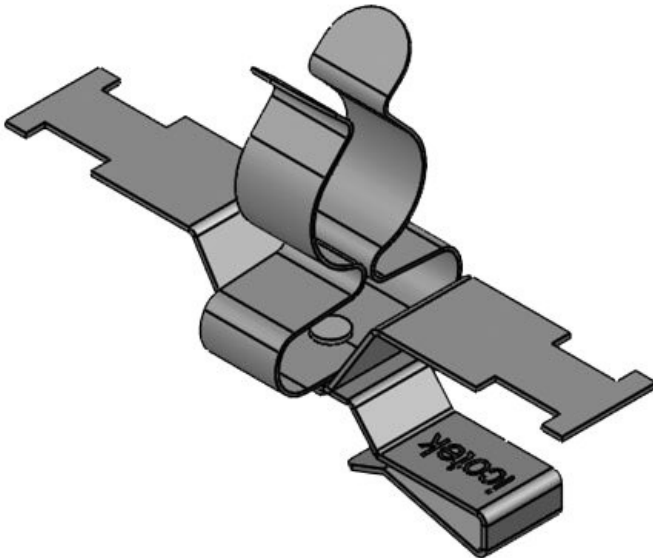
Art.-Nr.	36787.156	Min.	17 mm
EAN	4251269321	Schirmdurchm.	
	306	Max.	22 mm
Verpackungseinheit	10	Schirmdurchm.	
Anzahl Schirmklammer	1	Länge	80 mm
Typ	SKL	Zugentlastung	Ja
Schirmklammer		(EN 62444)	
		Breite	35 mm
		Höhe	47,6 mm
		Aufbauhöhe	40,1 mm
Für max. Anzahl Leitungen	1		
Schirmdurchmesser	17 - 22 mm		

PFS2Z-M|MSKL 3-12



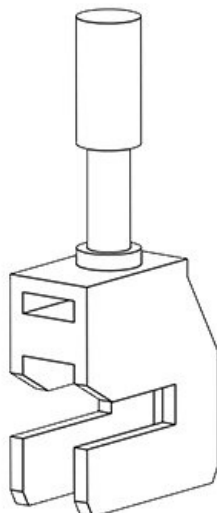
Art.-Nr.	37630.150	Min.	3 mm
EAN	4251269321	Schirmdurchm.	
	238	Max.	12 mm
Verpackungseinheit	10	Schirmdurchm.	
Anzahl	1	Länge	59 mm
Schirmklammer		Zugentlastung	Ja
Typ	MSKL	(EN 62444)	
Schirmklammer		Breite	15 mm
Für max. Anzahl Leitungen	1	Höhe	29,1 mm
Schirmdurchmesser	3 - 12 mm	Aufbauhöhe	21,5 mm

PFS2Z-M|MSKL 8-18



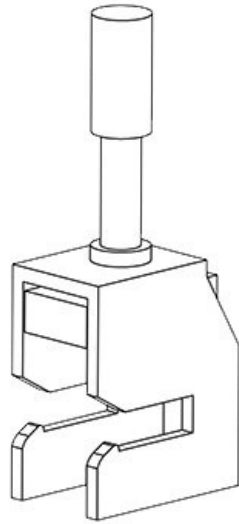
Art.-Nr.	37632.150	Min.	8 mm
EAN	4251269321	Schirmdurchm.	
	245	Max.	18 mm
Verpackungseinheit	10	Schirmdurchm.	
Anzahl	1	Länge	59 mm
Schirmklammer		Zugentlastung	Ja
Typ	MSKL	(EN 62444)	
Schirmklammer		Breite	20 mm
Für max. Anzahl Leitungen	1	Höhe	35,3 mm
Schirmdurchmesser	8 - 18 mm	Aufbauhöhe	27,7 mm

SKS 2-5



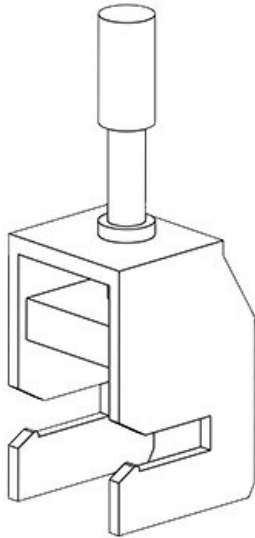
Art.-Nr.	36282	Max.	5 mm
EAN	4251269302	Schirmdurchm.	
	480	Länge	9 mm
Verpackungseinheit	10	Zugentlastung	Nein
Typ	SKS	(EN 62444)	
Schirmklammer		Breite	19,5 mm
Für max. Anzahl Leitungen	1	Höhe	45 mm
Schirmdurchmesser	2 - 5 mm		
Min. Schirmdurchm.	2 mm		

SKS 3-8



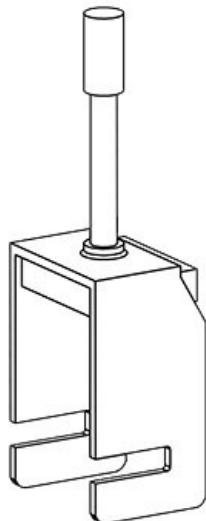
Art.-Nr.	36283	Max.	8 mm
EAN	4251269302	Schirmdurchm.	
	497	Länge	12 mm
Verpackungseinheit	10	Zugentlastung	Nein (EN 62444)
Typ	SKS	Breite	19,5 mm
Schirmklammer		Höhe	49 mm
Für max. Anzahl Leitungen	1		
Schirmdurchmesser	3 - 8 mm		
Min. Schirmdurchm.	3 mm		

SKS 3-14



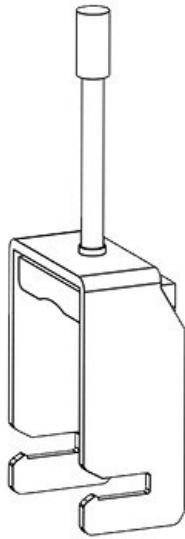
Art.-Nr.	36284	Max.	14 mm
EAN	4251269302	Schirmdurchm.	
	503	Länge	17 mm
Verpackungseinheit	10	Zugentlastung	Nein (EN 62444)
Typ	SKS	Breite	19,5 mm
Schirmklammer		Höhe	58,5 mm
Für max. Anzahl Leitungen	1		
Schirmdurchmesser	3 - 14 mm		
Min. Schirmdurchm.	3 mm		

SKS 3-20



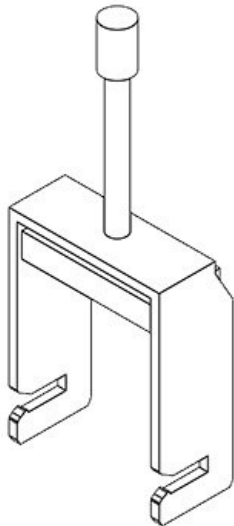
Art.-Nr.	36285	Max.	20 mm
EAN	4251269302	Schirmdurchm.	
	510	Länge	24 mm
Verpackungseinheit	10	Zugentlastung	Nein (EN 62444)
Typ	SKS	Breite	19,5 mm
Schirmklammer		Höhe	71 mm
Für max. Anzahl Leitungen	1		
Schirmdurchmesser	3 - 20 mm		
Min. Schirmdurchm.	3 mm		

SKS 5-28



Art.-Nr.	36286	Max.	28 mm
EAN	4251269302	Schirmdurchm.	
	527	Länge	31,6 mm
Verpackungseinheit	10	Zugentlastung (EN 62444)	Nein
Typ	SKS	Breite	20 mm
Schirmklammer		Höhe	91 mm
Für max. Anzahl Leitungen	1		
Schirmdurchmesser	5 - 28 mm		
Min. Schirmdurchm.	5 mm		

SKS 20-35



Art.-Nr.	36287	Max.	35 mm
EAN	4251269302	Schirmdurchm.	
	534	Länge	40,6 mm
Verpackungseinheit	10	Zugentlastung (EN 62444)	Nein
Typ	SKS	Breite	20 mm
Schirmklammer		Höhe	105 mm
Für max. Anzahl Leitungen	1		
Schirmdurchmesser	20 - 35 mm		
Min. Schirmdurchm.	20 mm		